



QXA2101

QXA2100

Sygnalizator kondensacji **QXA2100** **QXA2101**

Sygnalizator zapobiegający uszkodzeniom wskutek kondensacji pary wodnej w stropach chłodzących i instalacjach HVAC zasilanych napięciem 24 V AC/DC. Może być stosowany z modułem AQX2000 do napięć sieciowych 230 V AC.

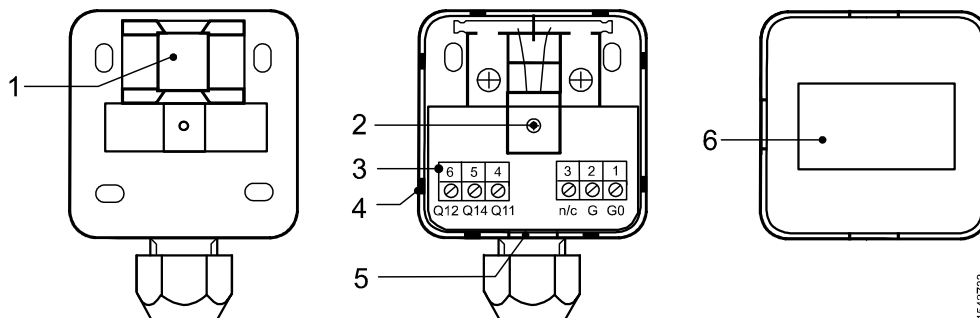
Zastosowanie

- Do monitorowania kondensacji w budynkach ze stropami chłodzącymi lub w instalacjach wentylacyjnych, klimatyzacyjnych i grzewczych
- Do zapobiegania kondensacji w stropach chłodzących
- Do zapobiegania kondensacji w krytycznych punktach instalacji HVAC lub budynku (kanały powietrzne, wentylatory, itp.)
- Do zapobiegania kondensacji na powierzchniach
- Jako przełącznik na wypadek kondensacji

Urządzenie jest przeznaczone do zasilania napięciem 24 V AC/DC z bezpotencjałowym stykiem przełączającym 1...30 V AC/DC, a z modułem rozszerzającym AQX2000 do napięcia 230 V AC z bezpotencjałowym stykiem przełączającym 12...250 V AC/DC.

QXA2100

Obudowa z zatrzaskową pokrywą wykonaną z białego termoplastycznego tworzywa sztucznego o zmniejszonej palności, elementem pomiarowym wilgotności obciążonym sprężyną, podstawką dla przekaźnika ze stykiem przełączającym, zaciskami podłączeniowymi i dławikiem kablowym Pg11 z tworzywa sztucznego.



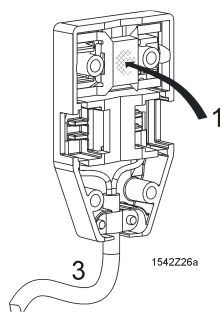
Legenda

- 1 Element pomiarowy
- 2 Śruba mocująca z opaską zaciskową
- 3 Blok zacisków podłączeniowych
- 4 Zaczep do zatrzaskowego mocowania pokrywy
- 5 Szczelina do zdejmowania pokrywy (za pomocą wkrętaka)
- 6 Tabliczka ze schematem połączeń

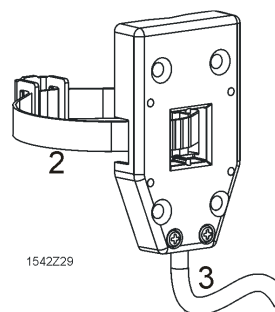
QXA2101

Podobnie jak QXA2100, ale z czujnikiem wyniesionym (kabel podłączeniowy o długości 1 m) zamiast czujnika wbudowanego.

Widok: głowica czujnika od strony montażowej



Widok: głowica czujnika od strony frontowej



- 1 Element pomiarowy
- 2 Opaska zaciskowa
- 3 Kabel podłączeniowy o długości 1 m

AQX2000

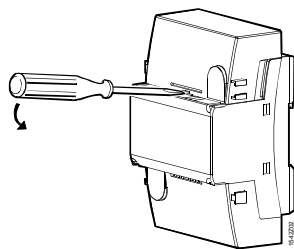
Moduł rozszerzający AQX2000 składa się z podstawy, pokrywy i płytki z obwodem drukowanym z zaciskami podłączeniowymi.



RXZ40.1

Ośłona zacisków RXZ40.1, dostępna jako wyposażenie dodatkowe, przeznaczona jest do modułu rozszerzającego AQX2000. Zabezpiecza przed porażeniem prądem elektrycznym oraz stanowi ochronę zacisków przed kurzem i zanieczyszczeniami.

Zakładając osłonę zacisków należy zwrócić uwagę, aby była poprawnie zamocowana.



Zdejmowanie osłony zacisków

Wskazówki

Projektowanie

Moduł rozszerzający AQX2000 pracuje z napięciem sieciowym 230 V AC. Moduł zasila sygnalizator kondensacji napięciem 24 V AC i doprowadza sygnał kondensacji przez bezpotencjałowy styk przełączający 12...250 V AC/DC przekaźnika.

Montaż

Sygnalizator kondensacji
QXA2100 / QXA2101

- Montaż na rurze przy pomocy opaski zaciskowej (średnica rury 10...100 mm)
- Montaż powierzchniowo na ścianie lub stropie (4 wkrętami)

Sygnalizator kondensacji pracuje prawidłowo tylko wtedy, gdy temperatura elementu pomiarowego wilgotności jest taka sama jak temperatura powierzchni chronionej przed kondensacją. Należy uwzględnić następujące uwagi:

- W miejscu zamocowania nałożyć cienką warstwę pasty termoprzewodzącej
- Sygnalizator montować w najzimniejszym miejscu stropu chłodzącego (instalacji)
- W przypadku wodnego stropu chłodzącego, sygnalizator powinien być zamocowany na przewodzie wlotowym

Uwaga

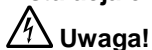
Element pomiarowy należy chronić przez żrącymi związkami chemicznymi i brudem, które mogą niekorzystnie wpłynąć na działanie sygnalizatora oraz znacznie zmniejszyć jego trwałość.

Sygnalizator kondensacji dostarczany jest z instrukcją montażu.

Montaż modułu
rozszerzenia AQX2000
do napięć 230 V AC

- Na szynie montażowej EN 60 715–TH 35-7.5
 - Na ścianie (wkrętami)
- Maksymalna długość kabla do detektora kondensacji wynosi 20 m

Instalacja elektryczna



Napięcie elektryczne

Porażenie elektryczne

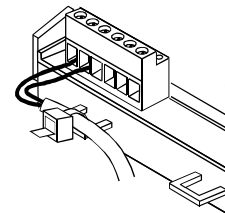
- Prace przy instalacji elektrycznej mogą być przeprowadzane tylko przez wykwalifikowanych elektryków lub wyszkolony personel pod nadzorem elektryka, zgodnie z przepisami dotyczącymi instalacji elektrycznych.
- Jeśli moduł rozszerzający AQX2000 nie jest zamontowany jest w zamkniętej szafce elektrycznej, to musi być zastosowana osłona zacisków RXZ40.1



Przewody elektryczne nie mogą poluzować się w zaciskach podłączeniowych

Zagrożenie pożarem lub niebezpieczeństwo porażenia prądem elektrycznym lub zwarcia

- Kable podłączone do zacisków 230 V AC muszą być zabezpieczone za pomocą opaski kablowej mocowanej do zaczepek w obudowie modułu (patrz rysunek)



Uruchomienie

Działanie sygnalizatora można sprawdzić przez kilkakrotne powolne chuchanie na element pomiarowy, symulując tym kondensację.

Uwaga

Nie narażać elementu pomiarowego na kontakt z wodą sieciową, ponieważ może to spowodować jego korozję elektrolityczną.

Linie zasilające 230 V AC

Dobór bezpieczników linii zasilających regulują lokalne przepisy. Linie zasilające muszą być zabezpieczone na module rozszerzającym AQX2000 przy pomocy opasek kablowych (patrz „Instalacja elektryczna”).

Utylizacja



Urządzenia muszą być złomowane jako zużyty sprzęt elektroniczny zgodnie z Dyrektywą Europejską 2012/19/EU i nie mogą być utylizowane wraz z odpadami komunalnymi.

- Urządzenie należy utylizować odpowiednimi kanałami przewidzianymi do tego celu.
- Przestrzegać wszystkich przepisów obowiązujących w tym zakresie.

Dane techniczne

QXA2100, QXA2101

Zasilanie G (G+), G0 (G-)	Napięcie zasilania	SELV/PELV 24 V AC/DC $\pm 20\%$
	Częstotliwość	50/60 Hz
	Pobór mocy	maks. 1 VA
	Bezpiecznik zewnętrzny	<ul style="list-style-type: none">• transformator z ograniczeniem prądu w obwodzie wtórnym do maks. 10 A lub• zewnętrzny bezpiecznik topikowy w obwodzie wtórnym o prądzie znamionowym maks. T 10 A lub• przerywacz maks. C 13 A Wymagany w każdym przypadku
Dane funkcjonalne	Punkt przełączania przy wzroście wilgotności	95 $\pm 4\%$ r. h.
	Histeresa przełączania (stała)	ok. 5 % r. h.
	Czas odpowiedzi w statycznym powietrzu 80 do 99 % r. h. 99 do 80 % r. h.	maks. 3 min maks. 3 min
	Kondensacja	maks. 30 min
Wyjście Q11, Q12, Q14	Wyjście przekaźnikowe Znamionowy zakres prądu przy 24 V AC/DC Prąd początkowy przy 24 V AC/DC Obciążalność styku	bezpotencjałowy styk przełączający 0,02...1 (1) A ≤ 5 A przez ≤ 20 ms min. 1 V AC/DC, 1 mA maks. 30 V AC/DC, 1 A
	Bezpiecznik zewnętrzny	Wymagany wewnętrzny bezpiecznik topikowy z prądem maks T 4 A
Połączenia	Mechaniczne	opaska zaciskowa do montażu przyłgowo na rurach o średnicy $\varnothing 10...100$ mm
	Połączenia elektryczne Zaciski śrubowe do przewodów	1,5 mm ²
Dane bezpieczeństwa	Stopień ochrony obudowy	IP40 wg EN 60529
	Klasa bezpieczeństwa	III wg EN 60730
Warunki środowiskowe	Transport wg	IEC 60721-3-2
	Warunki klimatyczne	klasa 2K2
	Temperatura	-25...+60 °C
	Wilgotność	<95 % r. h.
Warunki mechaniczne	klasa 2M2	
Praca wg	IEC 60721-3-3	
Warunki klimatyczne	klasa 3K5	
Temperatura (obudowa z elektroniką)	-5...+50 °C	
Wilgotność	5...95 % r. h. (bez kondensacji)	
Warunki mechaniczne	klasa 3M2	
Normy i dyrektywy	Standard wyrobu Automatyczne regulatory elektryczne do użytku domowego i podobnego	EN 60730-1
	Zgodność EU (CE)	A5W00004359 ¹⁾
	Zgodność RCM	CB1T3302en_C1 ¹⁾
	Zgodność EAC	Euroazjatycka zgodność
Materiały i kolory	Obudowa	tworzywo termoplastyczne o zmniejszonej palności, kolor biały
Waga	Z opakowaniem	QXA2100 0,126 kg
	QXA2101	0,126 kg

¹⁾ Dokumenty można pobrać ze strony <http://siemens.com/bt/download>

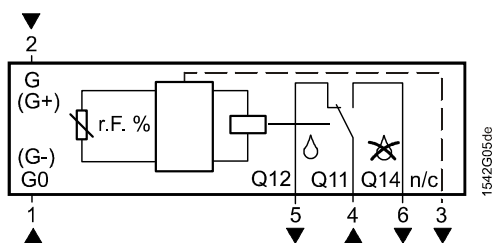
AQX2000

Zasilanie L, N	Napięcie zasilania	230 V AC ±10 %
	Częstotliwość	50/60 Hz
	Pobór mocy	maks. 4 VA
	Bezpiecznik zewnętrzny	Zewnętrzny bezpiecznik w obwodzie wtórnym <ul style="list-style-type: none">• topikowy z prądem maks. T 10 A lub• przerywacz maks. C 13 A Wymagany w każdym przypadku
Wejścia	Wejście sygnału stanu D, GND	
	Napięcie styku Obciążalność styku	37 V DC (SELV/PELV) 13 mA
Wyjścia	Wyjście napięciowe G, G0 Znamionowy zakres napięcia Częstotliwość przy 24 V AC Wytrzymałość	24 V AC ±20 % (SELV/PELV) 50/60 Hz maks. 1 VA
	Wyjście przekaźnikowe Q11, Q12, Q14	bezpotałowy styk przełączający, nieprzystosowany do podłączenia do obwodów SELV/PELV, do zabezpieczenia linii wymagana jest opaska kablowa
	Znamionowy zakres napięcia Znamionowy zakres prądu Obciążalność styku	12...250 V AC/DC 0,01...6 A min. 12 V AC/DC, 10 mA maks. 250 V AC/DC, 6 A
	Izolacja od zasilania (L, N)	1500 V
	Bezpiecznik zewnętrzny	Zewnętrzny bezpiecznik w obwodzie wtórnym <ul style="list-style-type: none">• topikowy z prądem maks. T 6 A lub• przerywacz maks. C 6 A Wymagany w każdym przypadku
Połączenia	Połączenia elektryczne	
	Zaciski śrubowe do przewodów	maks. 2 x 1,5 mm ² lub 1 x 2,5 mm ²
	Długość kabla do QXA2100, QXA2101	maks. 20 m
Dane bezpieczeństwa	Stopień ochrony obudowy Z osłoną zacisków i montażu na ścianie bez szyny	IP30 wg EN 60529
	Klasa bezpieczeństwa wg EN 60730	urządzenie przystosowane do stosowania z urządzeniami klasy bezpieczeństwa I i II
Warunki środowiskowe	Praca wg	IEC 60721-3-3
	Warunki klimatyczne	klasa 3K5
	Temperatura (obudowa z elektroniką)	-5...+50 °C
	Wilgotność	<85 % r. h.
	Warunki mechaniczne	klasa 3M2
	Transport wg	IEC 60721-3-2
	Warunki klimatyczne	klasa 2K2
	Temperatura	-25...+60 °C
	Wilgotność	<95 % r. h.
	Warunki mechaniczne	klasa 2M2
Normy i dyrektywy	Standard wyrobu	
	Automatyczne regulatory elektryczne do użytku domowego i podobnego	EN 60730-1
	Zgodność EU (CE)	CE1T1542xx ¹⁾
	Zgodność RCM	CB1T3302en_C1 ¹⁾
	Zgodność EAC	Euroazjatycka zgodność
Materiały	Obudowa	ABS + PC
	Ośłona zacisków	ABS + PC
Waga	Z opakowaniem	0,2 kg

¹⁾ Dokumenty można pobrać ze strony <http://siemens.com/bt/download>

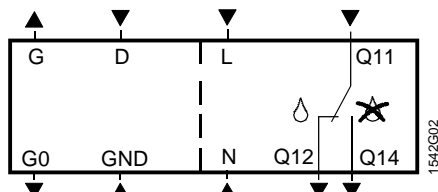
Schematy połączeń

Schemat wewnętrzny QXA2100, QXA2101



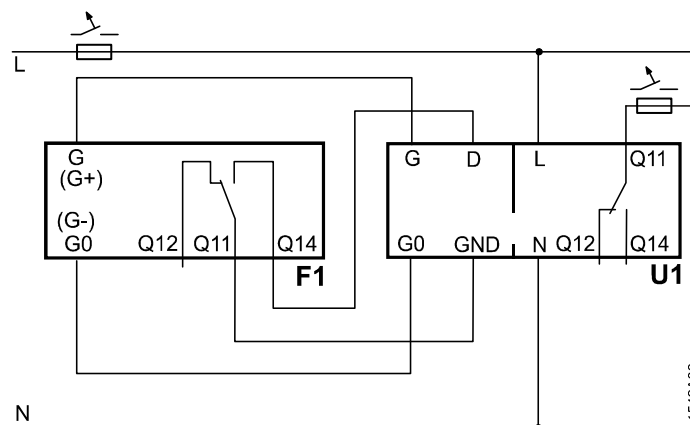
G (G+) Napięcie zasilania 24 V AC lub 24 V DC
 G0 (G-) Neutralny
 Q... Bezpotencjałowy styk przełączający 1...30 V AC/DC
 n/c nie używać

AQX2000



G Napięcie zasilania 24 V AC
 G0 Neutralny
 D, GND Wejście sygnału stanu 37 V DC dla bezpotencjałowego styku przełączającego QXA2100, QXA2101
 L, N Napięcie zasilania 230 V AC
 Q... Bezpotencjałowy styk przełączający 12...250 V AC/DC

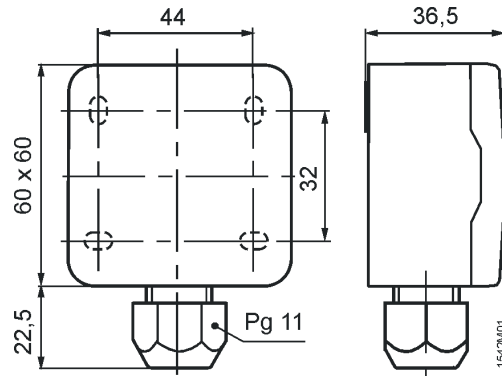
Schemat połączeń



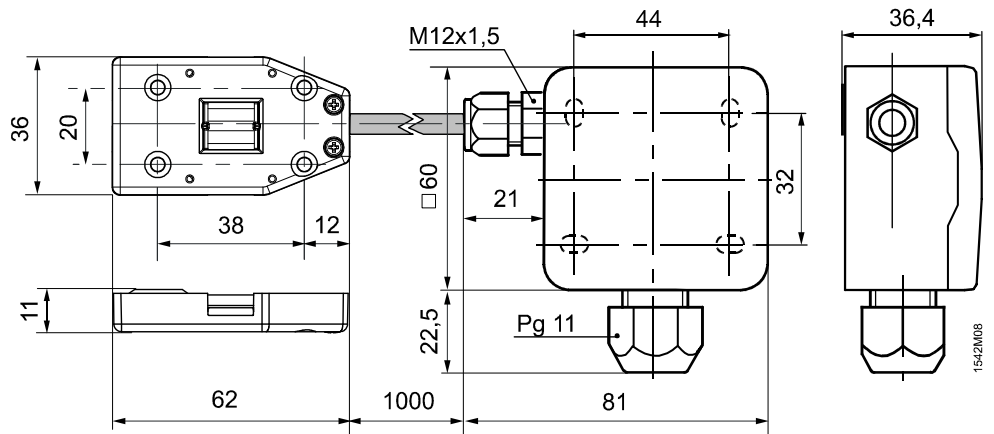
F1 Sygnalizator kondensacji QXA2100 / QXA2101
 U1 Moduł rozszerzający AQX2000 do napięć 230 V AC

Wymiary

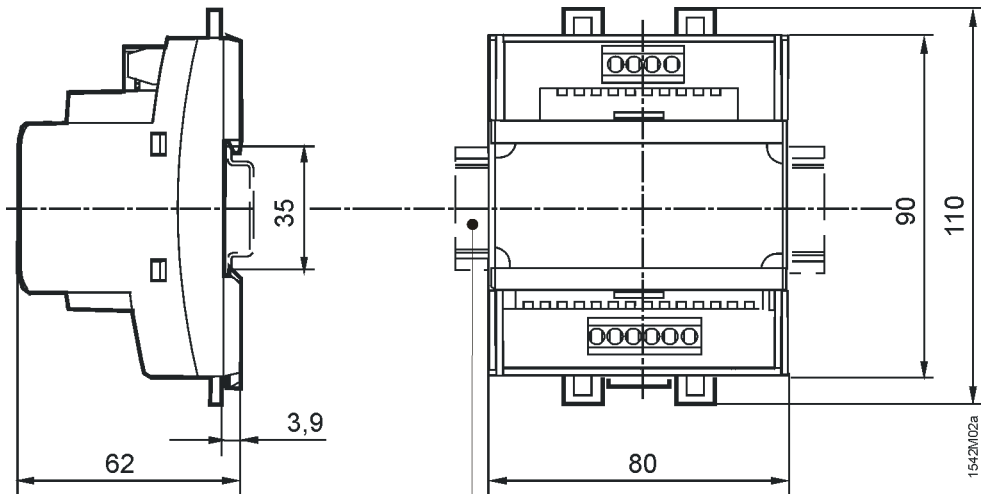
QXA2100



QXA2101



AQX2000



Wymiary w mm

Szyna montażowa

