

VA9104-GGA-xS

BUd XminUk cfQ& 'fY[i `UWrtbmW

Zastosowanie

Napędy elektryczne serii VA9104 zostały stworzone do obsługi zaworów kulowych. Te synchroniczne napędy silnikowe, montowane bezpośrednio na zaworze, są stosowane do precyzyjnego ustalania położenia zaworów kulowych DN15, DN20, i DN25 serii VG1000.

Cechy

- Sygnał sterujący DC 0(2) ... 10V lub 0(4) ... 20mA z lokalnie dostarczonym rezystorem 500Ω
- Czas pracy niezależny od obciążenia
- Możliwość połączenia równoległego maksimum 5 napędów
- Kabel PVC 1.2m lub blok zacisków
- Możliwość wyboru kierunku obrotów
- Przycisk zwolnienia ręcznego
- Automatyczne wyłączenie w położeniu końcowym

**Dane techniczne**

Actuator	VA9104-GGA-1S	VA9104-GGA-5S
Moment	4 Nm	
Rozmiar zaworu	DN15, DN20, DN25	
Czas pracy	72 s	
Napięcie zasilania	AC 24 V +25% -20%	
Częstotliwość	50-60 Hz	
Wymagane zasilanie	3.6 VA	
Sygnał sterujący	DC 0(2)...10 V or 0(4)...20 mA	
Sygnał położenia	DC 0(2)...10 V	---
Kąt obrotu/zakres roboczy	90° (93° mech)	
Połączenie	kabel 1.2 m PVC	Blok zacisków
Żywotność ok.	100.000	
Wyłączniki pomocnicze	Brak	
Poziom hałasu	35 dB (A)	
Klasa bezpieczeństwa	II	
Stopień zabezpieczenia	IP 42	IP 40
Parametry otoczenia		
- Temperatura pracy	-20...+60 °C / IEC 721-3-3	
- Temperatura przechowywania	-30...+65 °C / IEC 721-3-2	
- Wilgotność	5...95% r.F. bez kondensacji	
Serwis	Bezobsługowy	
Ograniczenia temperatury płynu (Zespół napędu i zaworu)		
- Woda	Zawory serii VG1201 i VG1801: -5 do 95 °C	
- Para	Zawory serii VG1205 i VG1805: -30 do 100 °C	
	Nie przewidziany do pracy z parą	
Masa	0.55 kg	
CE Zgodność		
- Mechanika	EN 60 529 / EN 60 730-2-14	
- Elektronika	EN 60 730-2-14	
- EMC - Emisja	EN 50 081-1:92 / IEC 61000-6-3:96	
- EMC - Odporność	EN 50 082-2:95 / IEC 61000-6-2:99	

Kody do zamówień

Kody	Opisy
VA9104-GGA-1S	4 Nm, AC 24 V z kablem 1,2 PVC
VA9104-GGA-5S	4 Nm, AC 24 V z blokiem zacisków

VA9104-GGA-xS
Napędy zaworów regulacyjnych

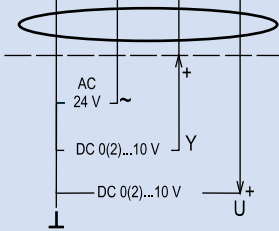
Schematy elektryczne

BLK - czarny
RED - czerwony
GRY - szary
ORN - pomarańczowy

VA9104-GGA-1S

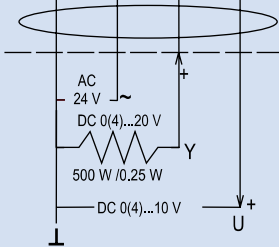
Sterowanie DC 0(2) ... 10V

BLK	RED	GRY	ORN
1	2	3	4



Sterowanie 0(4) ... 20mA z rezystorem zewnętrznym

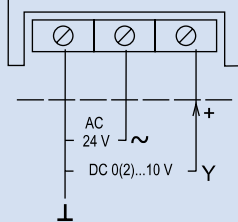
BLK	RED	GRY	ORN
1	2	3	4



VA9104-GGA-5S

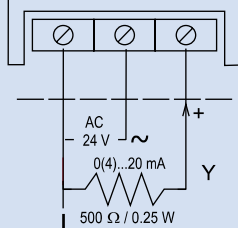
Sterowanie DC 0(2) ... 10V

⊥	~	0(2)...10 V
1	2	3

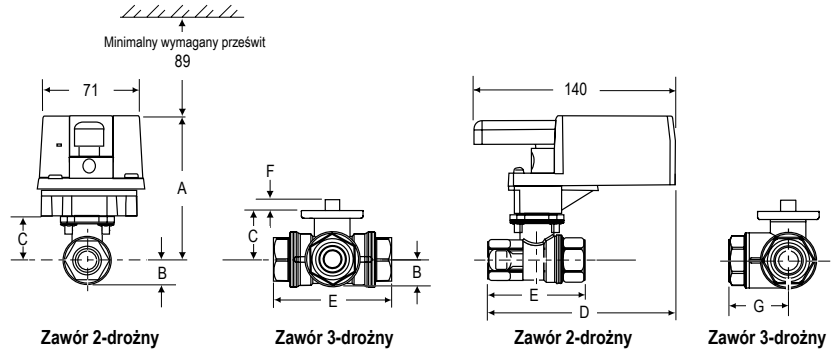


Sterowanie 0(4) ... 20mA z rezystorem zewnętrznym

⊥	~	0(2)...10 V
1	2	3



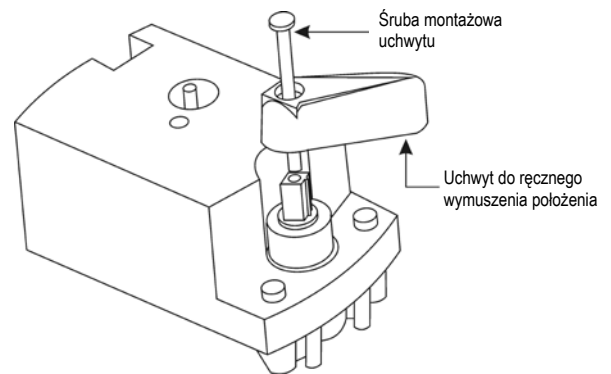
Wymiary w mm



Rozm. zaworu (DN)*	A	B	C	D	E	F	G
DN15	98	17	31	129	64	9	32
DN20	98	17	31	133	71	9	36
DN25	100	19	33	141	87	9	43

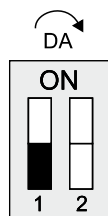
Uwaga: * W modelach z dyskiem do stabilizacji przepływu, dysk jest umieszczony w króćcu A. Króciec A musi być wlotem zaworu

Montaż



Zmiana ustawień fabrycznych

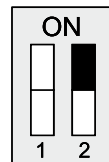
Ustawienia fabryczne



DC 0...10 V



DC 2...10 V



Aby zmienić ustawienia fabryczne zdejmij pokrywę napędu i ustaw przełączniki na płycie zgodnie z rysunkami.