

PRODUKTY STEROWANIA DLA OGRZEWANIA, WENTYLACJI I KLIMATYZACJI
Siłowniki

Siłowniki liniowe do zaworów strefowych **VA-7480**

Sterowanie trzypunktowe i proporcjonalne

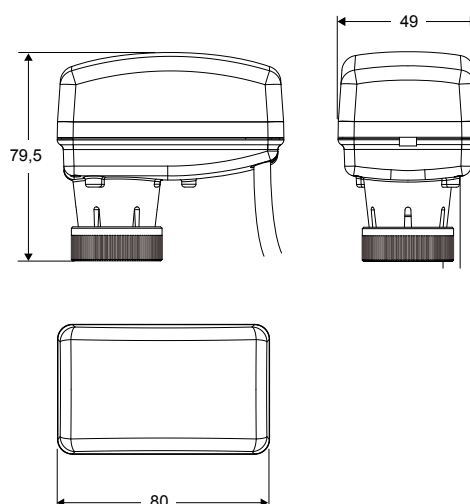
Siłowniki serii VA-748x służą do sterowania przyrostowego lub proporcjonalnego w instalacjach ogrzewania, wentylacji i klimatyzacji (HVAC). Ich kompaktowa budowa sprawia, że można je instalować w ograniczonych przestrzeniach, jak np. klimakonwektory, sufity chłodzone i kolektory.

Siłowniki serii VA-748x są przeznaczone do montażu — na obiekcie — na zaworach strefowych VG4000, VG5000, VG6000, V5000 i VP1000 (*więcej informacji zamieszczono w odnośnych biuletynach*).

Dzięki innowacyjnej koncepcji ustawiania różnych wartości skoku siłowniki VA-748x mogą być montowane na większości zaworów strefowych występujących na rynku.

Właściwości

- Napięcie zasilania 24 VAC/VDC i 230 VAC
- Sterowanie trzypunktowe i proporcjonalne
- Gwintowana nakrętka montażowa M28 x 1,5 and M30 x 1,5
- Kabel montowany fabrycznie 1,5 m
- Samoczynna kalibracja
- Konfigurowalny do pracy wprost i odwrotnej
- Konfigurowalne wejścia analogowe



Wymiary w mm

Kody zamówień	Zasilanie	Typ sterowania	Siła nominalna	Skok	Klasa ochrony	Pobór mocy
VA-7480-0011	24 VAC	Trzypunktowe	120 N	Maks. 6,0 mm	IP43	2,5 VA
VA-7481-0011						
VA-7480-0013	230 VAC	Trzypunktowe				6,5 VA
VA-7481-0013						
VA-7482-0011	24 VAC/VDC	Proporcjonalne				2,5 VA
VA-7480-0001	24 VAC	Trzypunktowe				2,5 VA
VA-7481-0001						
VA-7480-0003	230 VAC	Trzypunktowe				6,5 VA
VA-7481-0003						
VA-7482-1001	24 VAC/VDC	Proporcjonalne	2,5 VA			
VA-7482-2001						