

Analogowy siłownik do przepustnic przeznaczony do sterowania w systemach wentylacyjnych i klimatyzacyjnych w instalacjach budynków.

- Do przepustnic o powierzchni do ok. 0,4 m²
- Moment obrotowy 2 Nm
- Napięcie znamionowe 24 V AC/DC
- Sterowanie: analogowe 0 ... 10 V DC, sygnał sprzężenia zwrotnego 2 ... 10 V



Przegląd typów

Typ	Kierunek obrotu
CM24-SR-L	Y = 0 V lewy ogranicznik pozycja 0
CM24-SR-R	Y = 0 V prawy ogranicznik pozycja 0

Dane techniczne

Dane elektryczne	Napięcie znamionowe	24 V AC, 50/60 Hz 24 V DC
	Zakres roboczy	19,2 ... 28,8 V AC/DC
	Pobór mocy	Praca 1 W przy znamionowym momencie obrotowym W spoczynku 0,5 W Moc znamionowa 2 VA
	Przyłącza	Kabel 1 m, 4 x 0,75 mm ²
Dane funkcjonalne	Moment obrotowy (znamionowy)	Min. 2 Nm przy napięciu znamionowym
	Sygnał nastawczy Y	0 ... 10 V DC, typowa impedancja wejściowa 100 kΩ
	Zakres pracy	2 ... 10 V DC
	Sygnał sprzężenia zwrotnego (napięcie pomiarowe U)	2 ... 10 VDC, maks. 1 mA
	Tolerancja pozycjonowania	±5%
	Kierunek obrotu	patrz „Przegląd typów”
	Ręczne przestawianie	Magnetyczne wysprzęglanie przekładni
	Kąt obrotu	Maks. 95°↔, ograniczony z obu stron przestawianymi zderzakami mechanicznymi
	Czas ruchu	75 s / 90°↔
	Poziom mocy akustycznej	Maks. 35 dB (A)
Wskaźnik położenia	Mechaniczny, podłączany (ze zintegrowanym magnesem wysprzęglającym przekładnię)	
Bezpieczeństwo	Klasa ochronności	III (napięcie bezpieczne – niskie)
	Kategoria ochronna obudowy	IP 54 w każdej pozycji montażu
	Kompatybilność elektromagnetyczna	CE zgodnie z 89/336/EEC
	Zasada działania	Typ 1 wg EN 60730-1
	Odporność na impulsy napięciowe	0,8 kV (wg EN 60730-1)
	Stopień zanieczyszczenia środowiska	3 (EN 60730-1)
	Temperatura otoczenia	-30 ... +50 °C
	Temperatura składowania	-40 ... +80 °C
	Wilgotność otoczenia	95% wilg. wzgl., brak kondensacji (EN 60730-1)
	Konserwacja	Bezobsługowy
Wymiary / masa	Wymiary	Patrz „Wymiary” na str. 2.

Uwagi dotyczące bezpieczeństwa



- Siłownika nie wolno stosować w dziedzinach innych niż wymienione w dokumentacji, w szczególności nie może być stosowany w samolotach, ani innych środkach transportu powietrznego.
- Urządzenie musi być zamontowane przez odpowiednio przeszkolone osoby. Podczas montażu przestrzegać obowiązujących przepisów i norm.
- Zderzaki mechaniczne ograniczające kąt obrotu wolno zdejmować wyłącznie w celu regulacji. Podczas pracy urządzenia elementy te muszą być zamontowane.
- Urządzenie może być otwierane tylko przez producenta. Użytkownik nie może ani wymieniać, ani naprawiać żadnych elementów urządzenia.

Uwagi dotyczące bezpieczeństwa

(ciąg dalszy)

- Przy obliczaniu wymaganego momentu obrotowego trzeba uwzględnić dane dostarczone przez producentów przepustnic (przekrój, konstrukcja, miejsce montażu), jak również warunki przepływu powietrza.

Cechy charakterystyczne wyrobu

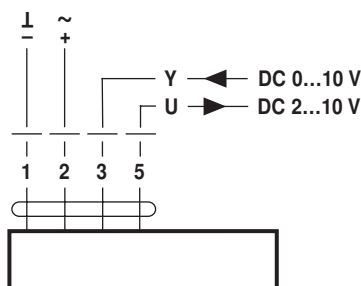
Zasada działania	Siłownik jest sterowany standardowym sygnałem nastawczym 0 ... 10 V DC. Ustawia się do pozycji zgodnej z sygnałem nastawczym. Napięcie pomiarowe U służy do elektrycznego sygnalizowania położenia przepustnicy (0 ... 100%) oraz jako sygnał nastawczy dla siłowników podrzędnych.
Łatwy montaż bezpośredni	Łatwy montaż bezpośrednio na osi przepustnicy przy użyciu uniwersalnego zacisku (\varnothing 6 ... 12.7 mm). Następnie, siłownik mocuje się przy użyciu dostarczanej w zestawie taśmy zabezpieczającej urządzenie przed obracaniem się.
Ręczne przestawianie	Przestawianie ręczne jest możliwe po przyłożeniu magnesu do symbolu ® (następuje wówczas wysprzęglenie przekładni). Magnes do wysprzęglania przekładni jest wbudowany we wskaźnik położenia.
Regulowany kąt obrotu	Kąt obrotu regulowany przy użyciu zderzaków mechanicznych.
Wysoka niezawodność działania	Siłownik jest zabezpieczony przed przeciążeniem, nie wymaga wyłączników krańcowych i zatrzymuje się automatycznie po dojściu do zderzaka.

Połączenia elektryczne

Schemat połączeń

Uwagi

- Podłączać poprzez transformator bezpieczeństwa.
- Inne siłowniki można podłączać równolegle.

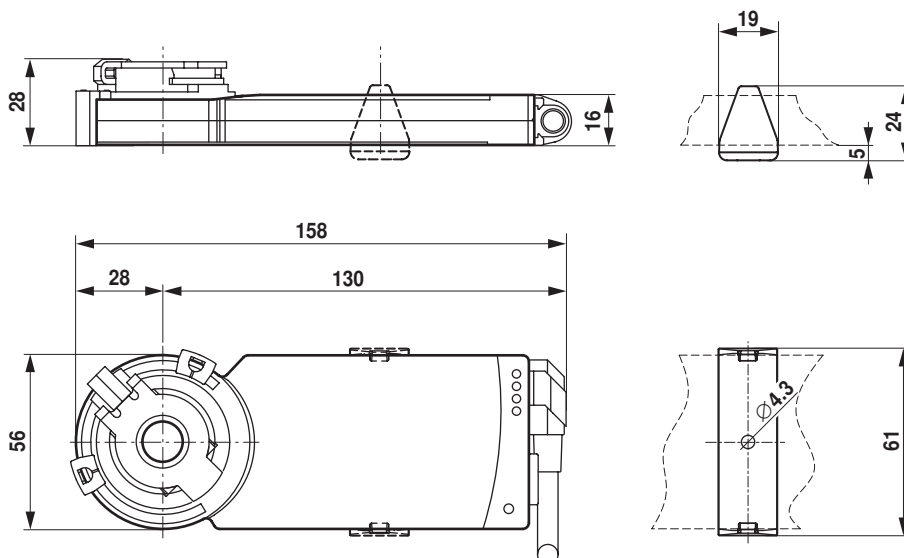



Wymiary [mm]

Rysunki wymiarowe

Siedziba

BELIMO Siłowniki S.A.
ul. Zagadki 21
02-227 Warszawa
Tel. +48 22 886 53 05
Faks +48 22 886 53 08
info@belimo.pl
www.belimo.pl



Oś przepustnicy	Długość	
	≥32	6 ... 12,7