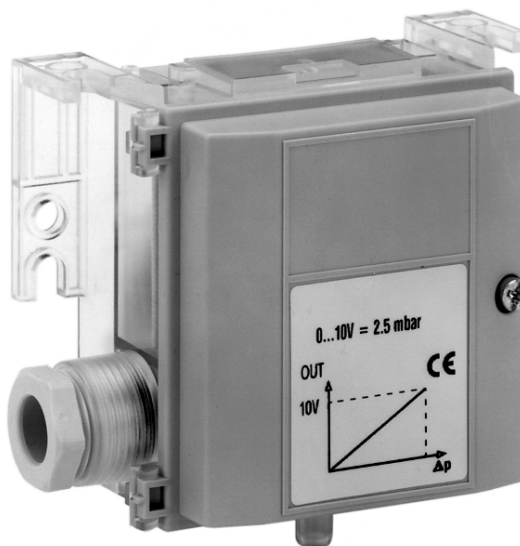


## Przetwornik różnicy małych ciśnień PT-5215-7300

### Wprowadzenie

PT-5215 jest elektronicznym przetwornikiem różnicy małych ciśnień powietrza z sygnałem wyjściowym 0-10 V. Przystosowany jest do mierzenia ciśnienia statycznego, podciśnienia lub różnicy ciśnień w systemach wentylacyjnych i klimatyzacyjnych.



Przetwornik PT-5215-7300

### Cechy i Korzyści

- |   |   |
|---|---|
| <input type="checkbox"/> Minimalne pełzanie „zera” w czasie<br>Niska wrażliwość na zmiany temperatury zewnętrznej<br>Niska histereza<br>Wysoka dokładność | Może być stosowany w szerokim zakresie aplikacji wymagających dokładnych i stabilnych pomiarów. |
| <input type="checkbox"/> Bryzgoszczelna obudowa   | Odpowiedni do zastosowań wewnętrznych/zewnętrznych  |
| <input type="checkbox"/> Zwarta konstrukcja, mała waga, łatwa i szybka instalacja   | Krótki czas instalacji  |

### Działanie

PT-5215 jest stosowany do pomiaru małych wartości ciśnienia mierzonych w odniesieniu do ciśnienia niższego, wyższego lub równego ciśnieniu atmosferycznemu. Wejście ciśnieniowe P1 podłączone jest zawsze do bezwzględnie wyższego ciśnienia na jednym z dwóch wyjść z systemu. Przy wzroście różnicy ciśnień, sygnał

wyjściowy z PT-5215 wzrasta proporcjonalnie. Elementem pomiarowym jest silikonowa membrana przemieszczająca się ok. 1 mm w zależności od pomiaru. Odształcający się czujnik ceramiczny zapewnia pozbawiony tarcia pomiar.

## Dobór typu

PT-5215-73

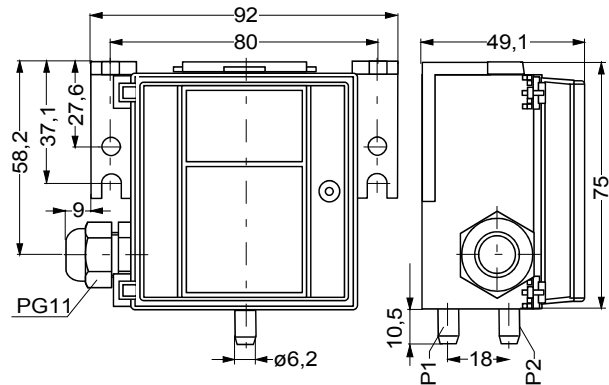


	Zakres	Sygnal wyjściowy
06	-50...+50 Pa	0-10 V
07	-50...+50 Pa	4-20 mA
08	0...100 Pa	0-10 V
09	0...250 Pa	0-10 V
10	0...2500 Pa	0-10 V
11	0...1000 Pa	0-10 V

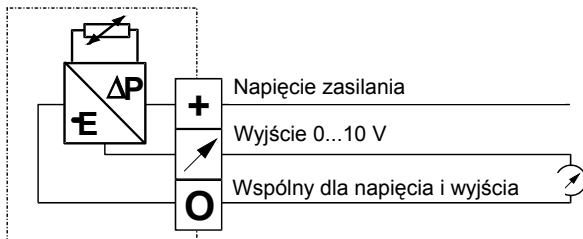
## Montaż

Pt-5215 przystosowany jest do bezpośredniego montażu na ścianie (zobacz wymiary).

## Wymiary (mm)



## Podłączenie



## Dane techniczne

	<b>Zakres</b> Zobacz "Dobór typu"					
<b>Napięcie zasilania</b>	24 V AC $\pm 15\%$ , 50/60 Hz lub 13,5...33 V DC, maks. 10 mA					
<b>Wyjście</b>	0...+10 V, maks. 1 mA (> 10 k $\Omega$ )					
<b>Obudowa</b>	Plastik UL94					
<b>Podłączenie ciśnieniowe</b>	Złączki 6,2 do podłączenia przewodu PCV $\varnothing 6 \times 1$					
<b>Podłączenie kablowe</b>	Standardowa złączka PG11, zaciski śrubowe dla przewodu 1,5 mm <sup>2</sup>					
<b>Klasa ochrony</b>	IP54, (IEC 44)					
<b>Działanie</b>	Działanie wprost proporcjonalne, P1 wejście ciśnieniowe, P2 wejście podciśnieniowe					
<b>Warunki przechowywania</b>	-10 do +70 °C, 10...90 % R.H., bez kondensacji					
<b>Warunki pracy</b>	0 do +70 °C, 10...90 % R.H., bez kondensacji					
<b>PT-5215-</b>	<b>7306</b>	<b>7307</b>	<b>7308</b>	<b>7309</b>	<b>7310</b>	<b>7311</b>
<b>Maks. dozwolone ciśnienie [kPa]</b>	5	5	10	5	20	10
<b>Stała czasu pomiarowego</b>	10 ms.					
<b>Liniowość i histereza:</b>	< $\pm 1\%$ pełnego zakresu					
<b>Montaż</b>	Pionowy, przyłączem do dołu					
<b>Medium</b>	Powietrze i gazy nieagresywne					
<b>Odchył temperatury</b>	Typowo 0,04 % / K w zakresie 10 do 50 °C					
<b>Masa</b>	0,1 kg					
<b>Zgodność z normami CE</b>	EMC (89 / 336 EEC), EN 50081-1, EN 50082-1					

Powyższe dane techniczne są nominalne i odpowiadają powszechnie uznanym standardom przemysłowym. Odnośnie zastosowań w warunkach wykraczających poza wyspecyfikowane powyżej, należy konsultować się z lokalnym biurem handlowym Johnson Controls. Johnson Controls nie odpowiada za szkody wynikłe z niewłaściwego stosowania albo użytkowania swoich produktów

**JOHNSON  
CONTROLS**

Johnson Controls Int'l Sp. z o. o.

Ul. Odrowąża 15  
03-310 Warszawa  
Polska

Tel. (22) 51.81.900, Faks (22) 81.41.987

Wydrukowano w Polsce