



Czujnik przepływu

QVE2000.0xx
QVE2100.0xx

Do czynników ciekłych i instalacji rurowych DN10...25

- Wirowy czujnik przepływu wykonany z tworzywa sztucznego wzmocnionego włóknem szklanym
- Sygnał wyjściowy: 0...10 V DC lub 4...20 mA
- Zakres przepływu: 1,8...150 l/min
- Zastosowanie w przedziale temperatury: -15...+125 °C
- Napięcie zasilania: 18...33 V DC (QVE2100..) lub 11,5...33 V DC (QVE2000..)
- Zasada pomiaru niewrażliwa na temperaturę
- Brak elementów ruchomych
- Niska strata ciśnienia
- Odporny na zanieczyszczenia

Zastosowanie

Czujnik przepływu może być stosowany do ciągłego pomiaru przepływu lub nadzoru przepływu czynników ciekłych np. gorącej wody, wody grzewczej lub mieszanek wodno-glikolowych w instalacjach HVAC. Mierzone przez czujnik wartości mogą służyć do sterowania lub kontroli w układzie automatycznej regulacji.

Zestawienie typów

Oznaczenie typu	Symbol magazynowy	Średnica nominalna [mm]	Zakres pomiarowy		Sygnał wyjściowy
			[l/min]	[m ³ /h]	
QVE2000.010	S55720-S189	DN 10	1,8...32	0,1...1,92	0...10 V DC
QVE2000.015	S55720-S190	DN 15	3,5...50	0,2...3,0	0...10 V DC
QVE2000.020	S55720-S191	DN 20	5,0...85	0,3...5,1	0...10 V DC
QVE2000.025	S55720-S192	DN 25	9,0...150	0,5...9,0	0...10 V DC
QVE2100.010	S55720-S193	DN 10	1,8...32	0,1...1,92	4...20 mA DC
QVE2100.015	S55720-S194	DN 15	3,5...50	0,2...3,0	4...20 mA DC
QVE2100.020	S55720-S195	DN 20	5,0...85	0,3...5,1	4...20 mA DC
QVE2100.025	S55720-S196	DN 25	9,0...150	0,5...9,0	4...20 mA DC

Zamawianie

Przy zamawianiu należy podać ilość, oznaczenie typu oraz oznaczenie produktu.

Typ	Symbol magazynowy	Oznaczenie
QVE2000.010	S55720-S189	Czujnik przepływu

Przykład:

1 czujnik przepływu QVE2000.010

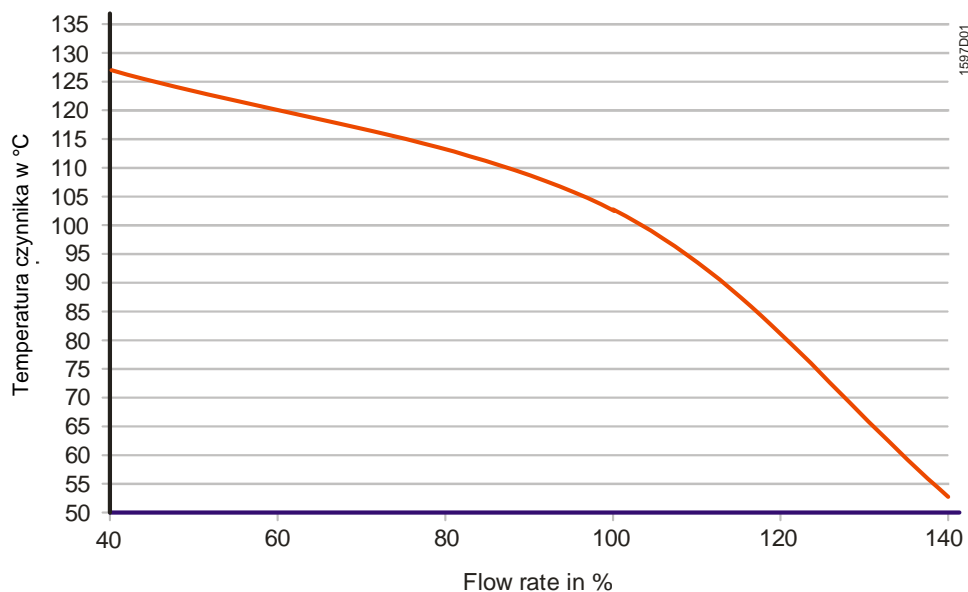
Dostawa

Zakres dostawy:

- Czujnik przepływu z przyłączami gwintowanymi zewnętrznymi
- 2 zamocowane uszczelki O-ring
- Prosty 3-pinowy wtyk M12x1 z kablem 2 m
- Instrukcja montażu

Okres eksploatacji

10 letnia krzywa w odniesieniu do przepływu i temperatury czynnika



Wskazówki do projektowania

Uwaga

Bezpieczeństwo pracy dostarczonego urządzenia jest zagwarantowane tylko wtedy, gdy jest ono stosowane prawidłowo (do monitorowania przepływu cieczy). W żadnym wypadku nie można przekraczać podanych wartości granicznych (patrz „Dane techniczne”).

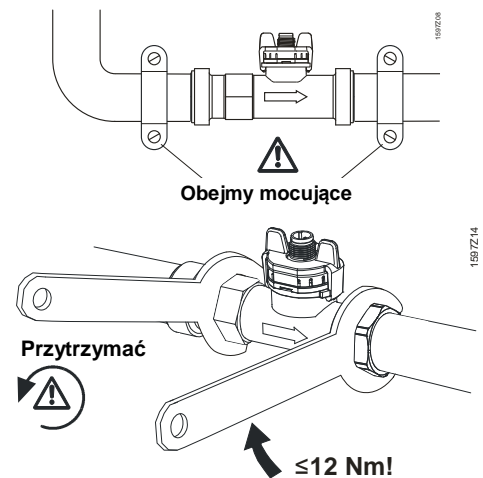
Wskazówki do montażu

Sprawne działanie czujnika przepływu jest zagwarantowane tylko wtedy, gdy instrukcja montażu dostarczona wraz z produktem jest przestrzegana w całości. Należy wziąć pod uwagę również dalsze wskazówki.

Ważne

Bezwzględnie przestrzegać poniższych wskazówek, aby zapobiec uszkodzeniu czujnika podczas montażu:

- Czujnik montować wyłącznie w stanie niezasilonym. Na przewodach instalacji muszą być zamocowane obejmy rurowe możliwie jak najbliżej przyłączy czujnika.
- Do montażu czujnika zastosować odpowiednie śrubunki połączeniowe. Podczas przykręcania śrubunków nie przekraczać momentu **12 Nm**. Dokręcając nakrętkę łączącą należy przytrzymać korpus czujnika drugim kluczem przeciwstawnie do momentu dokręcającego.

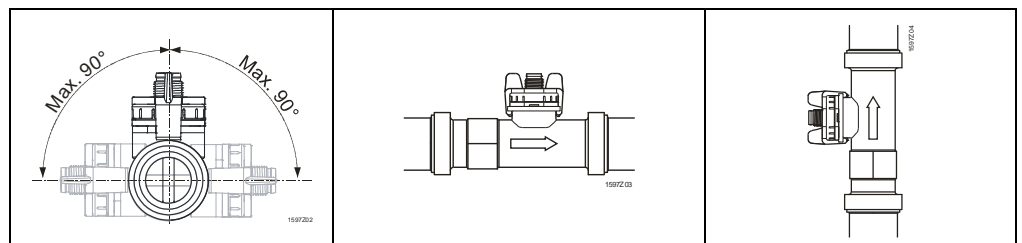


Unikanie pęcherzyków powietrza w czynniku

Czujnik przepływu należy montować na przewodach całkowicie wypełnionych czynnikiem – w miejscach, w których nie pojawiają się pęcherzyki powietrza i nie występuje kawitacja.

Pozycja montażu i kierunek przepływu

Czujnik powinien być zamontowany wyłącznie we właściwej pozycji i zgodnie z kierunkiem przepływu (strzałka na przewodzie łączącym). Wskazania czujnika przepływu będą błędne jeśli zostanie on zamontowany w nieprawidłowej pozycji lub niezgodnie z kierunkiem przepływu.



Dalsze ważne wskazówki

- Cała ścieżka pomiarowa musi być wolna od ciał obcych.
- Należy zapewnić odpowiedni odcinek prosty przed i za czujnikiem, aby ustabilizować przepływ i zapobiec zawirowaniom np. przez krzywizny, zmiany średnicy, zawory czy pompy.
- Z tego powodu zaleca się ściśle stosować do zalecanych minimalnych odległości rekomendowanych w instrukcji montażu.

Wskazówki do instalacji

- Przestrzegać wszystkich przepisów dotyczących instalacji elektrycznych.
- Instalacje elektryczne mogą być wykonywane wyłącznie przez wykwalifikowany personel.
- Przed podłączeniem przewodów należy odłączyć zasilanie.

Wskazówki do eksploatacji

Nie przekraczać maksymalnego ciśnienia roboczego i temperatury czynnika (patrz „Dane techniczne”).

Wskazówki do konserwacji

- Nigdy nie demontować czujnika podczas pracy instalacji, gdy jest ona pod ciśnieniem.
- Czujnik przepływu jest urządzeniem bezobsługowym i nie może być naprawiany przez użytkownika.

Utylizacja



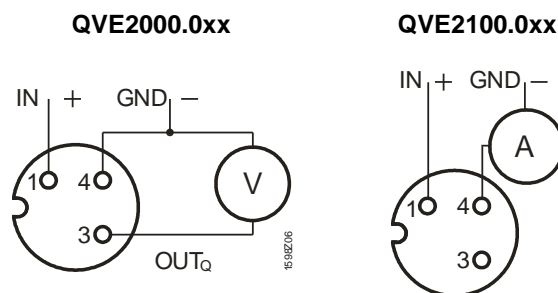
Czujnik przepływu QVE2x00.0xx jest urządzeniem elektronicznym i nie może być utylizowany wraz z odpadami komunalnymi. Właściwe lokalne przepisy muszą być przestrzegane, a poszczególne elementy należy złomować w odpowiedni sposób.

Dane techniczne

Dane produktu	Średnica nominalna i zakres pomiarowy	Patrz „Zestawienie typów”
Dane funkcjonalne	Sposób pomiaru	Wirowy
	Element pomiarowy	Piezo-ceramiczny element czujnika
	Dokładność pomiaru	
	przy < 50% FS (woda)	< 1% FS (pełen zakres)
	przy > 50% FS (woda)	< 2% mierzonej wartości
	Odpowiedź dynamiczna:	
	Czas odpowiedzi	< 500 ms
	Opóźnienie załączenia	< 2 s
	Czynnik	Woda grzewcza ze standardowymi dodatkami Woda pitna (gorąca / zimna)
	Dopuszczalna temperatura czynnika	Niezamarzający ...+100 °C (chwilowo do +125 °C, < 4 bar)
Maks. ciśnienie przy temperaturze czynnika podczas pracy	12 bar przy +40 °C 6 bar przy +100 °C	
Dane elektryczne	Typy z wyjściem napięciowym	Zasilanie: 11,5...33 V DC Wyjście: 0...10 V DC (obciążenia do ±1 mA)
	Typy z wyjściem prądowym	Zasilanie: 18...33 V DC (obciążenia do 500 Ω) Wyjście: 4...20 mA DC (obciążenia do 500 Ω)
Połączenia	Połączenie elektryczne	Proste, 3-pinowy wtyk M12x1 z kablem 2 m
	Przewód pomiarowy gwintowany zewnętrznie	Patrz „Wymiary”

Stopień ochrony	Obudowa Klasa bezpieczeństwa	IP65 wg IEC 60529, zamontowany i przykręcony III
Warunki środowiskowe	Dopuszczalna temperatura otoczenia Transport i magazynowanie Użytkowanie	–15...+85 °C –30...+85 °C
Zgodność środowiskowa	Deklaracja środowiskowa CE1E1597 zawiera dane dotyczące konstrukcji i oceny produktu pod względem przyjazności dla środowiska (zgodność z RoHS, użyte materiały, opakowanie, korzyści dla środowiska, utylizacja)	ISO 14001 (środowisko) ISO 9001 (jakość) SN 36350 (produkt zgodny ze środowiskiem) RL 2002/95/EC (RoHS)
Normy, dyrektywy	Zgodność elektromagnetyczna wyposażenia elektrycznego do pomiarów, sterowania i użytku w laboratoriach Zgodność CE z Dyrektywą EMC	EN 61326-2-3 2004/108/EC
Materiały	Obudowa pod ciśnieniem Materiał uszczelniający	Tworzywo sztuczne PA6T / 6I Kauczuk etylenowo-propylenowy EPDM (wiązany nadtlakiem)
Wymiary (waga)	Czujnik Z opakowaniem	ETFE Patrz „Wymiary”

Połączenia elektryczne

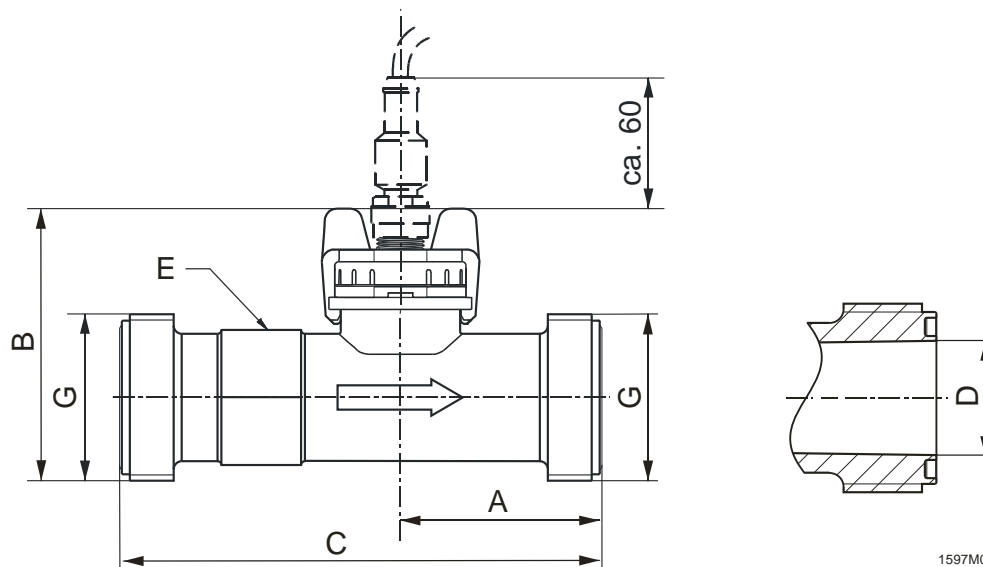


Przyporządkowanie pinów

Oznaczenie	Kolor przewodu
1	brązowy
3	niebieski
4	czarny

Wymiary

Wymiary w mm



1597M01

Typ (ASN)	Średnica nominalna	A [mm]	B [mm]	C [mm]	D [mm] Ø	E [mm]	Gwint G [cal]	Waga [g]
QVE2x00.010	DN 10	35	41	81	12	19	G½	57
QVE2x00.015	DN 15	36.6	43	87	16	22	G¾	68
QVE2x00.020	DN 20	36.6	45	105	20	27	G1	92
QVE2x00.025	DN 25	50	47	120	26	34	G1¼	100