

Detektor przepływu

QVE1900

do czynników ciekłych i instalacji rurowych DN 32...200

Zastosowanie

Detektor stosowany w ogrzewnictwie, wentylacji i klimatyzacji do nadzorowania przepływu czynników ciekłych w instalacjach hydraulicznych, zwłaszcza w instalacjach chłodniczych, pompach ciepła i instalacjach grzewczych, np. do stosowania ze skraplaczami, kotłami, wymiennikami ciepła itp.

Zamawianie

Przy zamawianiu należy podać nazwę i oznaczenie typu urządzenia:
Detektor przepływu **QVE1900**

Działanie

Detektor wykrywa przepływ czynnika za pomocą specjalnej łopatki. Jeżeli prędkość przepływu w instalacji spadnie poniżej ustawionej wartości wyłączenia, to łopatka zadziała na mikroprzełącznik z bezpotencjałowym stykiem przełączającym i zostanie zwarty styk 1–4. Gdy prędkość przepływu ponownie osiągnie wartość włączenia, to zewrze się styk 1–2.

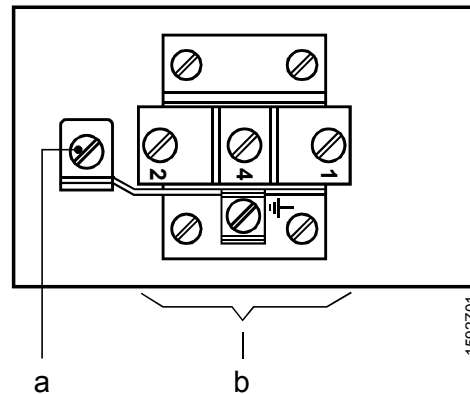
Punkt przełączania jest nastawialny (patrz też „Wskazówki”).

Budowa

Urządzenie składa się z podstawy z zamocowanym korpusem łączącym R1" i pokrywy. W podstawie znajduje się mikroprzełącznik, dźwignia łopatkki z wkrętem regulacyjnym (do ustawiania punktu włączenia/wyłączenia), element mocujący łopatkę oraz otwór na dławik kablowy. Element mocujący dostarczany jest z trzema zdejmowanymi łopatkami o różnych długościach oraz jedną dodatkową łopatką.

Pokrywa przykręcana jest do podstawy dwoma wkrętami.

Element nastawczy i
zaciski podłączeniowe



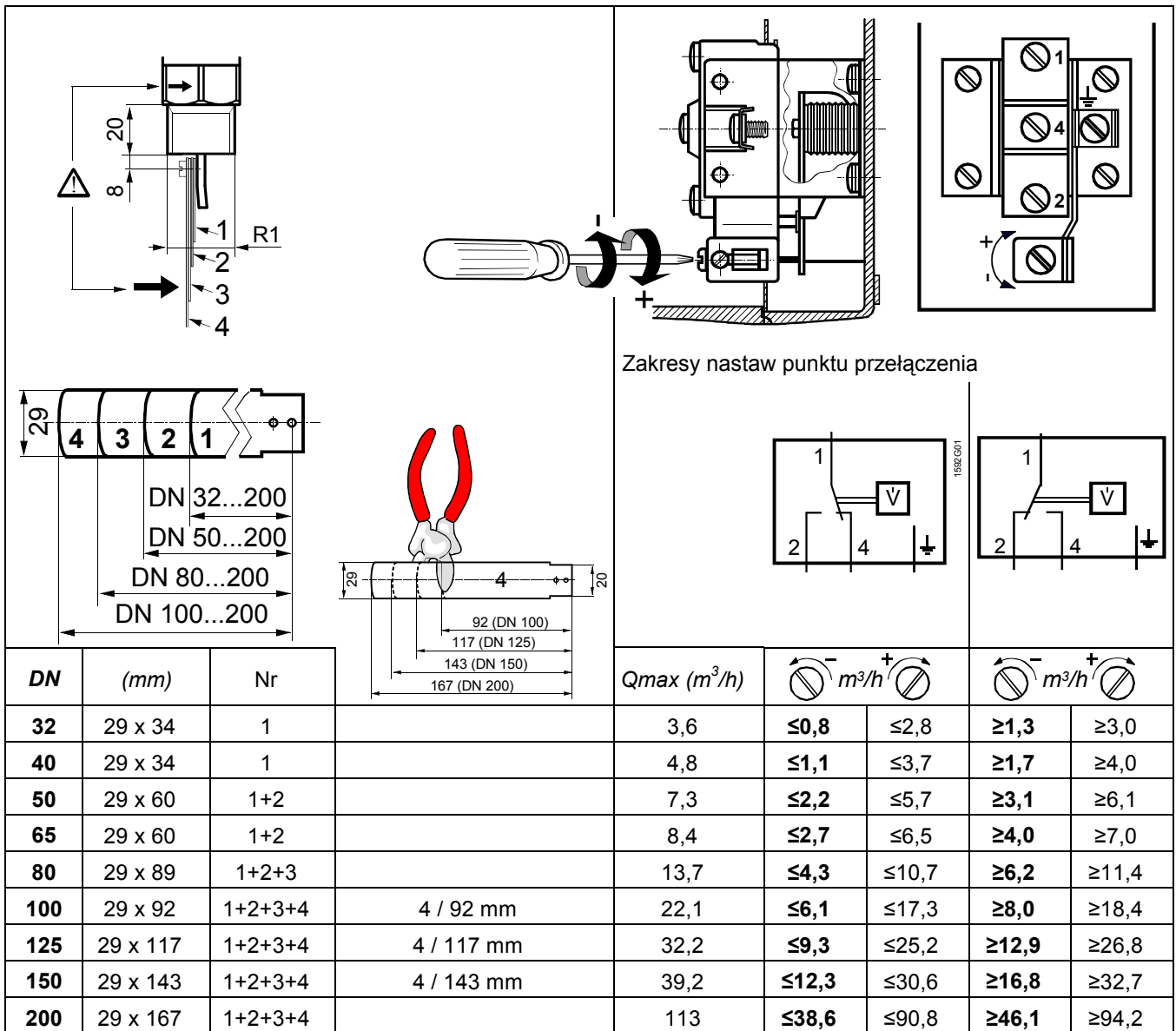
Legenda:

- a Wkręt regulacyjny do ustawiania wartości włączenia/wyłączenia
- b Zaciski podłączeniowe

Detektor przepływu dostarczany jest z nastawą wartości włączenia/wyłączenia ustawioną fabrycznie na minimum (patrz poniższe „Wskazówki”).

Wskazówki

- | | |
|---------------|--|
| Projektowanie | <ul style="list-style-type: none">• Do montażu detektora w instalacji wymagany jest trójnik R1" zgodny z normą EN DIN 10241 (gwintowane łączniki rurowe stalowe) i EN DIN 10242 (gwintowane łączniki rurowe z żeliwa ciągliwego).• Wszystkie wymiary i dane w tabeli punktów przełączania podano dla wody o temperaturze 20 °C i z zastosowaniem trójnika na poziomym fragmencie instalacji.• Przed i za miejscem zamontowania detektora, wymagane są prostoliniowe odcinki przewodów o długości co najmniej 10-krotności i 5-krotności ich średnicy nominalnej. |
| Montaż | <ul style="list-style-type: none">• Przed zamontowaniem detektora, najpierw należy zamocować w nim dławik kablowy, a w instalacji zamontować trójnik R1".• Detektor powinien być montowany pionowo, na poziomym fragmencie instalacji.• Podczas montażu należy zwrócić uwagę na prawidłowy kierunek przepływu (jest on oznaczony strzałką na korpusie łączącym R1").• Ze względu na stabilność, przy większych średnicach przewodów rurowych, krótsze łopatki nie powinny być zdejmowane. |
| Instalacja | <ul style="list-style-type: none">• Przestrzegać wszystkich przepisów dotyczących instalacji elektrycznych i wodnych.• Aby możliwe było dokonanie zmiany nastaw (punktów przełączania), należy przewidywać odpowiednio dłuższy kabel przyłączeniowy. |
| Uruchomienie | <ul style="list-style-type: none">• Wartość punktu wyłączenia zwiększa się obracając wkręt regulacyjny zgodnie z kierunkiem ruchu wskazówek zegara.• Przy montażu detektora na pionowym fragmencie instalacji, masę łopatek należy odpowiednio skompensować wkrętem regulacyjnym.
(Takie położenie nie jest zalecane, patrz instrukcja montażu) |

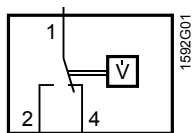


Dane techniczne

Dane funkcjonalne	Zakres stosowania	wszystkie czynniki ciekłe (za wyjątkiem amoniaku)
	Dopuszczalne czynniki	
	Średnica przewodu rurowego	DN 32...200
	Rodzaj przetłaczniaka	mikroprzetłaczniak z bezpotencjałowym stykiem przelączającym
	Obciążalność styku	250 V AC, 15 (8) A
	Nastawa punktu przelączania	ręcznie, wartości włączenia/wyłączania ustawione fabrycznie na minimum patrz tabela punktów przelączania
	Zakres nastaw	
	Dopuszczalna temperatura czynnika	-20...+120 °C (czynnik musi być niezamarzający)
	Ciśnienie nominalne	PN10
Dane ochronne	Stopień ochrony obudowy	IP65 wg EN 60529
	Klasa bezpieczeństwa	I wg EN 60730
Warunki środowiskowe	Ogólne warunki otoczenia	
	Praca i składowanie	-20...+85 °C

Normy i standardy	Zgodność CE Dyrektywa dot. niskich napięć	2006/95/EEC
	Normy wyrobu	EN 60335-1
Materiały i kolory	Podstawa	tworzywo sztuczne Bayblend T85, kolor RAL 7015
	Pokrywa	ABS, kolor RAL 5007
	Korpus łączący R1"	mosiądz
	Łopatka	stal wysokiej jakości (V2A)
	Detektor w całości	nie zawiera silikonu
Waga	Bez opakowania	0,765 kg

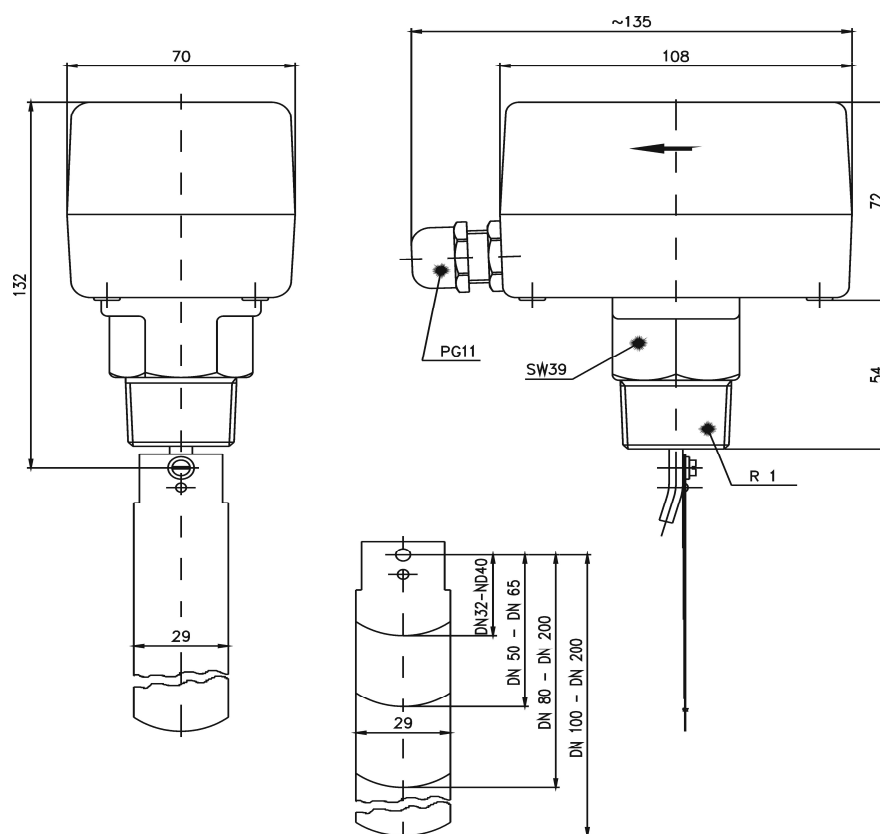
Schemat wewnętrzny



1-2 Prędkość przepływu \geq wartość włączenia

1-4 Brak przepływu lub prędkość przepływu poniżej ustawionej wartości wyłączenia

Wymiary



Wymiary w mm