

## Higrostaty Serii HC-1230, -1240 i -1250

### Wprowadzenie

Higrostaty pomieszczeniowe serii HC-1230 oraz higrostaty kanałowe serii HC-1240 i HC-1250 są przeznaczone do sterowania urządzeniami nawilżającymi i osuszającymi w aplikacjach klimatyzacyjnych.

Higrostaty serii HC-1230 i HC-1240 są wyposażone w pojedynczy styk przełączny (SPDT).

Natomiast higrostaty serii HC-1250 są wyposażone w dwa styki przełączne (2 × SPDT).



Higrostaty pomieszczeniowe HC-1230  
oraz kanałowe HC-1240 / -1250

### Cechy i Korzyści

- |   |   |
|---|---|
| <input type="checkbox"/> Obudowy kanałowe i pomieszczeniowe oraz szeroki zakres nastaw. | Elastyczność zastosowania.  |
| <input type="checkbox"/> Styki przełączne (SPDT).                                       | Możą być używane zarówno w instalacjach nawilżających jak i osuszających. Dodatkowy styk umożliwia zbudowanie obwodu alarmowego / sygnalizacyjnego. |
| <input type="checkbox"/> Dostępny jest model z dwoma stykami przełącznymi (2 × SPDT).   | Możliwość pracy w układach wymagających dwóch punktów przełączania ze strefą neutralną.   |

## Dane Zamówieniowe

HC-12    0-7001

### Obudowa i styki

- 3 Pomieszczeniowy, 1 × SPDT
- 4 Kanałowy, 1 × SPDT
- 5 Kanałowy, 2 × SPDT

**Uwaga:** Uchwyt mocujący jest dostarczany wraz z modelami przeznaczonymi do montażu kanałowego.

### Akcesoria

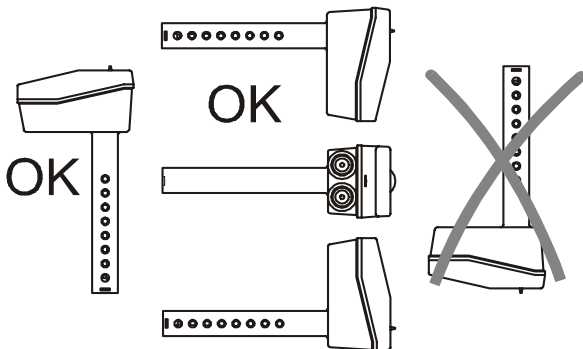
EQ-1240-7001	Zestaw osłon o klasie ochrony IP55, dla modeli kanałowych
EQ-1230-7001	Uchwyt do montażu ściennego

## Instrukcje montażu i okablowania

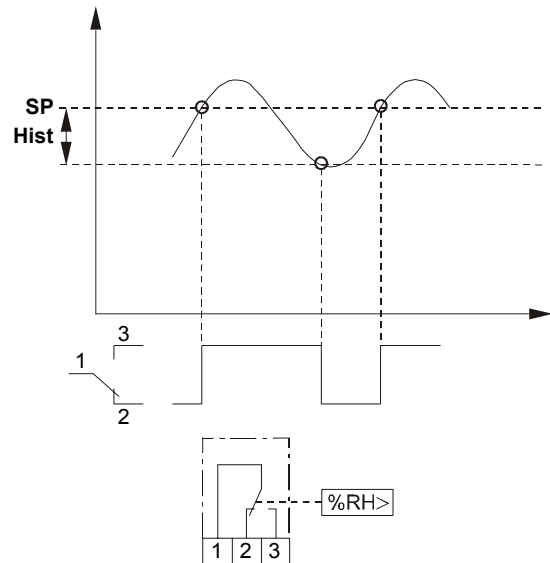
Aby poprawnie zainstalować urządzenie należy postępować zgodnie z poniższymi instrukcjami:

- Umieścić higrostat w miejscu gwarantującym reprezentatywne warunki pomiaru wilgotności.
- Unikać nietypowych przeciągów.
- Unikać miejsc narażających urządzenie na bezpośrednie nasłonecznienie lub ogrzewanie (słońce, lampy, grzejniki), gdyż może to spowodować błędne pomiary wilgotności.
- Nie instalować higrostatu w sąsiedztwie urządzeń nawilżających, gdyż może to spowodować kondensację wody na elementach pomiarowych higrostatu.

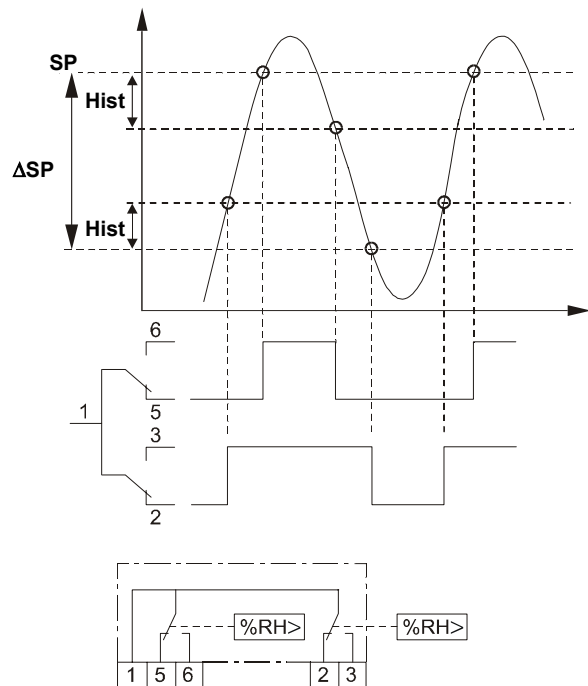
Należy zastosować się do poniższych rysunków, przedstawiających dopuszczalne pozycje montażowe.



### Schemat Okablowania



**HC-1230 i HC-1240**  
(Patrz "Dane Techniczne")



**HC-1250**  
(Patrz "Dane Techniczne")

### ⚠ OSTRZEŻENIE

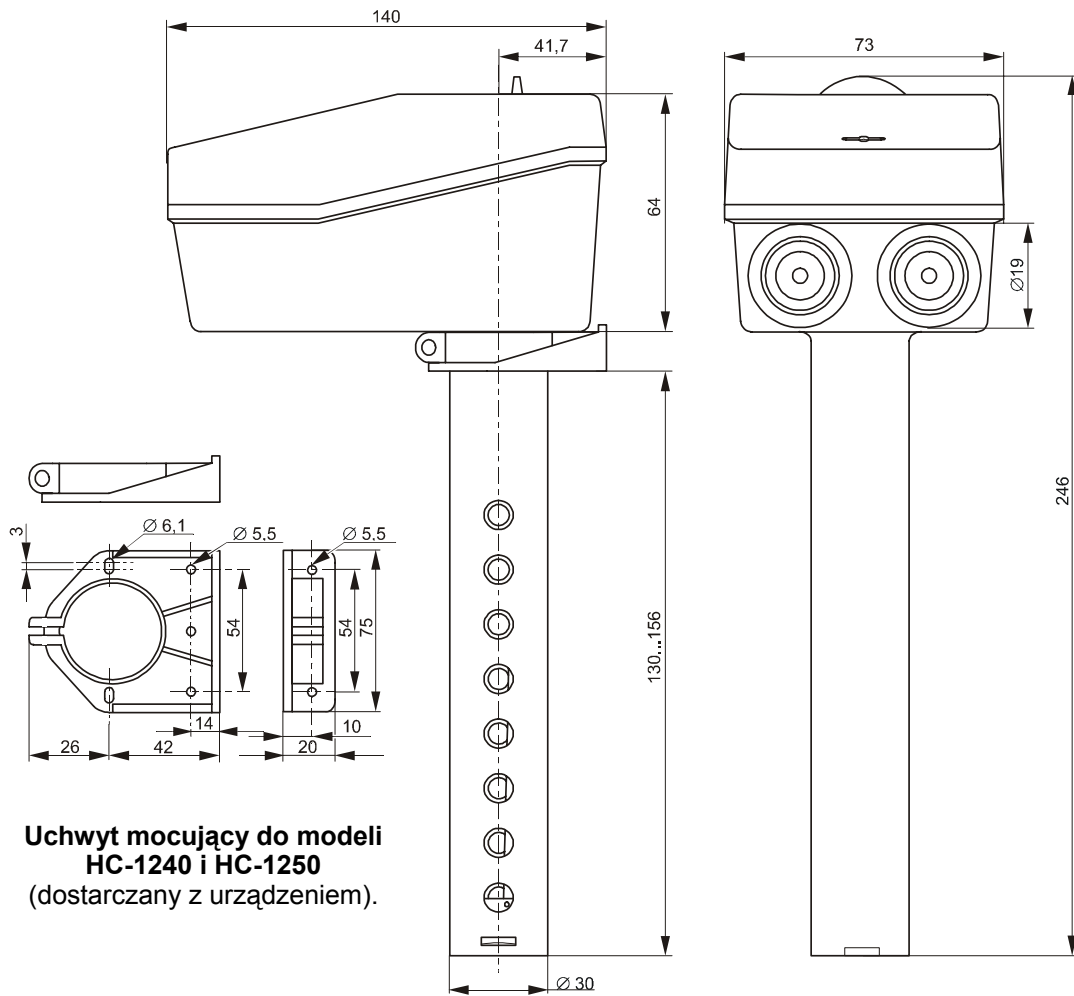
#### Niebezpieczeństwo porażenia

Pokrywa siłownika może być zdejmowana tylko przez wykwalifikowaną obsługę. Przy pracach ze zdjętą pokrywą należy zachować szczególną ostrożność.

#### Niebezpieczeństwo zniszczenia urządzenia

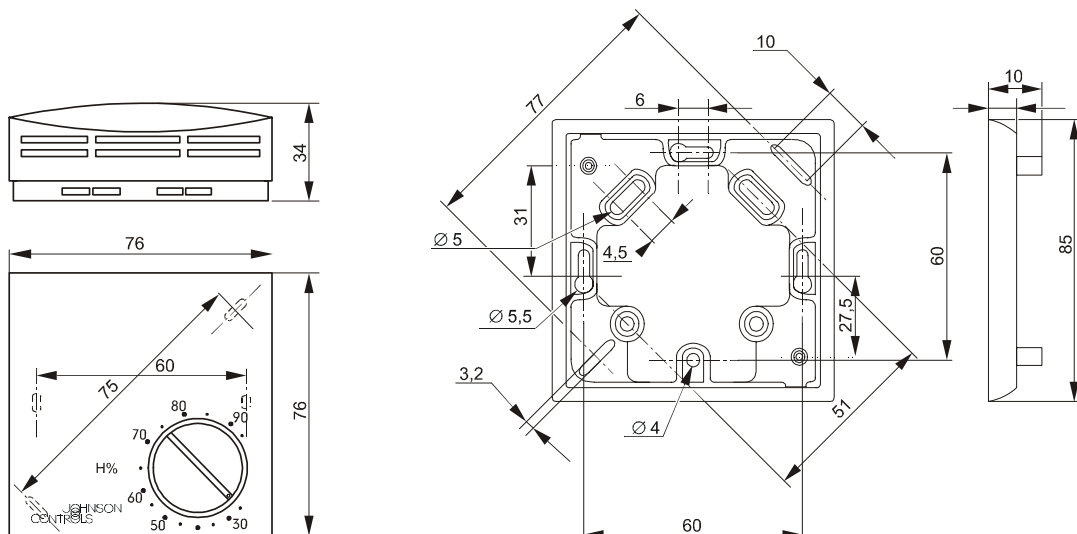
Wykonać i sprawdzić prawidłowość okablowania przed podłączeniem do sieci zasilającej. Zwarte lub nieprawidłowo podłączone obwody mogą spowodować zniszczenie urządzenia.

## Wymiary [mm]



**Uchwyt mocujący do modeli  
HC-1240 i HC-1250**  
(dostarczany z urządzeniem).

**Modele HC-1240 i 1250**



**Model HC-1230**

**Aksesoria do modelu HC-1230**  
(Uchwyt naścienny)

## Dane Techniczne

Modele	HC-1230-7001 Higrostat pomieszczeniowy	HC-1240-7001 Higrostat kanałowy	HC-1250-7001 Higrostat kanałowy
<b>Element pomiarowy</b>	Stabilizowana tkanina syntetyczna		
<b>Styki</b>	1 × SPDT		2 × SPDT
<b>Zakres nastaw (SP)</b>	30...90 % RH	15...95 % RH	
<b>Histereza przełączania (Hist.)</b>	6 % RH	4 % RH	
<b>Strefa neutralna (ΔSP)</b>	--		6...25 % RH
<b>Stała czasowa</b>	Okolo 5 min przy prędkości powietrza 0,2m/s	Okolo 3 min przy prędkości powietrza 0,2m/s	
<b>Kalibrowany przy</b>	55 RH w temperaturze 23°C		
<b>Stabilność wskazań / dryft</b>	Okolo -1,5 % RH / 1 rok		
<b>Dopuszczalne temperatury (otoczenia) pracy</b>	0...40°C (-25...40°C bez kondensacji)	0...70°C (-25...70°C bez kondensacji)	
<b>Klasa ochrony obudowy</b>	IP 20	IP 30 (IP 55 z zestawem EQ-1240-7001)	
<b>Materiał obudowy</b>	Pokrywa: PC Lexan 940 Podstawa: PPS Fortron 1140L4. Wzmacniany włóknem szklanym	Pokrywa: PC / ABS Cycloy C2100	
<b>Obciążalność elektryczna</b>	Maks. 5 (3) A, 250 Vac; Min 100 mA, 24 Vac		
<b>Podłączenia elektryczne</b>	Złącza śrubowe maks. 2 x 1,5 mm <sup>2</sup>		
<b>Masa urządzenia</b>	135g	445g	470g
<b>Zgodność z normami</b>	Dyrektywy Europejskie: EMC (89 / 336 EEC) LVD (73 / 23 / EEC)		

Powyzsze dane techniczne są nominalne i odpowiadają powszechnie uznanym standardom przemysłowym. Odnośnie zastosowań w warunkach wykraczających poza wyspecyfikowane powyżej, należy konsultować się z lokalnym biurem handlowym Johnson Controls. Johnson Controls nie odpowiada za szkody wynikłe z niewłaściwego stosowania albo użytkowania swoich produktów.

JOHNSON  
CONTROLS

Johnson Controls International Sp. z o.o.  
Ul. Odrowąza 15  
03-310 Warszawa  
Polska  
Tel. (22) 51.81.900, Faks (22) 81.41.987

Wydrukowano w Polsce