

Gwintowane zawory regulacyjne

VGS800W1N

DN15...50, PN16

Są to zawory przeznaczone przede wszystkim do regulacji przepływu wody.

Dostępne są następujące siłowniki elektryczne:
siłowniki elektryczne zaworów VA-77xx i VA78xx.

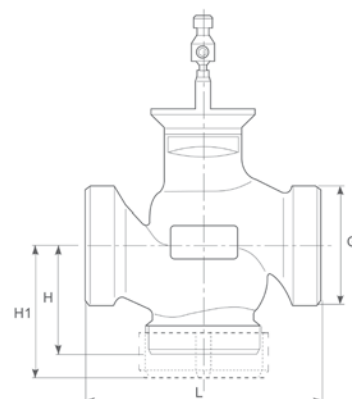
Właściwości

- Korpus odlewany z brązu
- Kvs 0,63...40
- Dwudrogowe PDTO (NC), trójdrogowe mieszające
- Temperatura medium 2...130°C
- Przyłącza korpusu z gwintem zewnętrznym



Wymiary w mm

| Korpus | G | L | H | H1 |
|--------|-------|-----|----|----|
| DN15 | 1 1/4 | 80 | 55 | 65 |
| DN20 | 1 1/4 | 90 | 55 | 65 |
| DN25 | 1 1/2 | 110 | 55 | 66 |
| DN32 | 2 | 120 | 55 | 67 |
| DN40 | 2 1/4 | 130 | 60 | 72 |
| DN50 | 2 3/4 | 150 | 65 | 77 |



3-drogowa konfiguracja mieszania

| Kody zamówień | Korpus | Kvs | Skok nominalny (mm) | Ciśnienie zamykania kPa | |
|---------------|--------|------|---------------------|-------------------------|--------------------------|
| | | | | VA-77x820x 500 N | VA-78xx-xxx-12 1000 N |
| VGS8A5W1N | DN15 | 0.63 | 13 | 958 | 1600 |
| VGS8A4W1N | | 1.0 | | | |
| VGS8A3W1N | | 1.6 | | | |
| VGS8A2W1N | | 2.5 | | | |
| VGS8A1W1N | | 4.0 | | | |
| VGS8B1W1N | DN20 | 6.3 | | 605 | 1600 |
| VGS8C1W1N | DN25 | 10 | | 280 | 1046 |
| VGS8D1W1N | DN32 | 16 | | 176 | 744 |
| VGS8E1W1N | DN40 | 25 | | 54 | 369 |
| VGS8F1W1N | DN50 | 40 | | --- | 208 |

Uwaga

Zamawianie zaworów i siłowników elektrycznych zmontowanych fabrycznie. Zawory i siłowniki mogą być zamawiane oddzielnie lub zmontowane fabrycznie. W przypadku wersji zmontowanych fabrycznie należy dodać „+M” do kodu zamówienia dla siłownika

Złączki

| Kody zamówień | Złączki |
|---------------|-----------------|
| 121 4935 151 | DN15 / Rp 1/2 |
| 121 4935 201 | DN20 / Rp 3/4 |
| 121 4935 251 | DN25 / Rp 1 |
| 121 4935 321 | DN32 / Rp 1 1/4 |
| 121 4935 401 | DN40 / Rp 1 1/2 |
| 121 4935 501 | DN50 / Rp 2 |

Uwaga

Do zaworów mieszających potrzebne są 3 złączki rurowe

Korek do przekształcenia zaworu 2-drogowego w 3-drogowy

| Kody zamówień | Korek: |
|---------------|-----------------|
| 121 4930 151 | DN15 / Rp 1/2 |
| 121 4930 201 | DN20 / Rp 3/4 |
| 121 4930 251 | DN25 / Rp 1 |
| 121 4930 321 | DN32 / Rp 1 1/4 |
| 121 4930 401 | DN40 / Rp 1 1/2 |
| 121 4930 501 | DN50 / Rp 2 |

Uwaga

W celu konwersji zaworu trójdrogowego na dwudrogowy potrzebne są 2 złączki rurowe i 1 zestaw modyfikujący