

## Siłowniki do klap wentylacji pożarowej 90°

- Moment obrotowy - silnik 25 Nm
- Napięcie znamionowe AC/DC 24 V
- Sterowanie analogowe
- Mechanical interface Połączenie kształtowe 12x12 mm, oś wydrążona ciągła



## Dane techniczne

<b>Dane elektryczne</b>	Napięcie znamionowe	AC/DC 24 V
	Częstotliwość napięcia znamionowego	50/60 Hz
	Zakres roboczy	AC 19.2...28.8 V / DC 21.6...28.8 V
	Progi przełączania min. napięcie załączania	AC 19.2 V / DC 21.6 V
	Progi przełączania maks. napięcie wyłączenia	AC 5 V / DC 7 V
	Pobór mocy - praca	3 W
	Pobór mocy w stanie spoczynku	0.3 W
	Moc znamionowa	5.5 VA
	Uwaga dotycząca mocy znamionowej	Imax 8.2 A @ 5 ms
	Styk pomocniczy	2 x SPDT
	Obciążalność styku pomocniczego	1 mA...3 A (0.5 A indukcyjny), AC 250 V
	Punkty przełączania styku pomocniczego	5° / 80°
	Tolerancja	±3°
	Przyłącze zasilania / sterowania	Kabel 1 m, 4 x 0.75 mm <sup>2</sup> , bezhalogenowy
Przyłącze styku pomocniczego	Kabel 1 m, 6 x 0.75 mm <sup>2</sup> , bezhalogenowy	
<b>Dane funkcjonalne</b>	Moment obrotowy - silnik	25 Nm
	Zakres roboczy Y	2...10 V
	Impedancja wejściowa	100 kΩ
	Sygnał sprzężenia zwrotnego U	2...10 V
	Uwaga dotycząca napięcia pomiarowego U	Maks. 0,5 mA
	Tolerancja pozycjonowania	±5%
	Kierunek ruchu - silnik	możliwość wyboru poprzez montaż
	Ręczne przestawianie	z korbą
	Kąt obrotu	Maks. 95°
	Czas ruchu - silnik	<60 s / 90°
	Poziom mocy akustycznej - silnik	58 dB(A)
	Mechanical interface	Połączenie kształtowe 12x12 mm, oś wydrążona ciągła
	Wskaźnik położenia	Mechaniczny, ze wskaźnikiem
	Trwałość	Min. 10 000 cykli @ 0...90° i min. 10 000 cykli @ 45...60°
<b>Dane dotyczące bezpieczeństwa</b>	Klasa ochronności IEC/EN	III, Napięcie bezpieczne - niskie (SELV)
	Kategoria ochronna styku pomocniczego IEC/EN	II, Wzmocniona izolacja
	Kategoria ochronna obudowy IEC/EN	IP54
	Kompatybilność elektromagnetyczna	Oznakowanie CE zgodnie z 2014/30/WE
	Dyrektywa dotycząca urządzeń niskonapięciowych	Oznakowanie CE zgodnie z 2014/35/UE
	Certyfikat IEC/EN	IEC/EN 60730-1 oraz IEC/EN 60730-2-14

**Dane dotyczące bezpieczeństwa**

Zasada działania	Type 1.B
Odporność na impulsy napięciowe - zasilanie / sterowanie	0.8 kV
Odporność na impulsy napięciowe - styk pomocniczy	4 kV
Stopień zanieczyszczenia	3
Temperatura otoczenia	-30...55°C
Temperatura przechowywania	-40...80°C
Wilgotność otoczenia	Maks. 95% wilgotność wzgl., brak kondensacji
Kategoria dokumentu	bezobsługowy
<b>Masa</b>	<b>Masa</b> 1.1 kg

**Uwagi dotyczące bezpieczeństwa**


- Urządzenia nie wolno stosować w dziedzinach innych niż wymienione w dokumentacji, w szczególności urządzenie nie może być stosowane w samolotach, ani innych środkach transportu powietrznego.
- Dostosowanie oraz montaż siłownika na klapie wentylacji pożarowej są wykonywane przez producenta klapy. Z tego powodu siłownik ten jest dostarczany tylko bezpośrednio do producentów klap przeciwpożarowych i oddymiających. Pełną odpowiedzialność za prawidłowe działanie klapy ponosi jej producent.
- Dwa wbudowane styki pomocnicze siłownika można podłączyć albo do napięcia zasilania, albo do napięcia bezpiecznego. Styków nie wolno podłączać do dwóch różnych napięć (napięcia zasilania / bezpiecznego niskiego napięcia).
- Nie wolno odłączać kabli od urządzenia.
- Urządzenie może być otwierane tylko przez producenta. Użytkownik nie może ani wymieniać, ani naprawiać żadnych elementów urządzenia.
- Urządzenie zawiera elementy elektryczne i elektroniczne. Nie wolno go wyrzucać z odpadami komunalnymi. Ze zużytym lub uszkodzonym urządzeniem trzeba postępować zgodnie z obowiązującymi przepisami dotyczącymi utylizacji odpadów.

**Cechy produktu**

<b>Safety Position Lock</b>	W przypadku pożaru mechanizm Safety Position Lock™ niezawodnie utrzymuje klapę wentylacji pożarowej w określonej pozycji bezpiecznej, zapewniając najwyższy poziom bezpieczeństwa.
<b>Przestawianie ręczne</b>	Siłownik można przestawiać ręcznie przy użyciu korbki dostarczanej w zestawie.
<b>Sygnalizacja</b>	Siłownik jest wyposażony w dwa zamontowane na stałe mikroprzełączniki do sygnalizowania położenia krańcowych przepustnicy. Planując zastosowanie styków trzeba pamiętać, że jeżeli zostały użyte w obwodzie z większymi natężeniami prądu, to nie można już ich używać do przełączania prądów z zakresu miliamperowego. Położenie klapy może być sygnalizowane przez wskaźnik mechaniczny.
<b>Normy / przepisy</b>	Konstrukcja siłownika spełnia szczególne wymagania następujących Norm Europejskich: <ul style="list-style-type: none"> <li>• EN 12101-8: Systemy kontroli rozprzestrzeniania dymu i ciepła – Część 8: Klapy odcinające w systemach wentylacji pożarowej</li> <li>• EN 1366-10: Badania odporności ogniowej instalacji użytkowych – Część 10: Klapy odcinające stosowane w systemach kontroli rozprzestrzeniania dymu</li> <li>• EN 13501-4: Klasyfikacja ogniowa wyrobów budowlanych i elementów budynków – Część 4: Klasyfikacja na podstawie wyników badań odporności ogniowej elementów systemów kontroli rozprzestrzeniania dymu</li> </ul>
<b>Uwagi dotyczące dostawy</b>	Incl. Korba, Wskaźnik, Torba ochronna

## Akcesoria

Akcesoria mechaniczne	Opis	Typ
	Wskaźnik 12x12 mm	ZZN12-B
	Korba 40 mm	ZKN1-B
	Korba 63 mm	ZKN2-B
	Torba ochronna z przewodem, Wielopak 100 szt.	ZSD-B.1

## Instalacja elektryczna

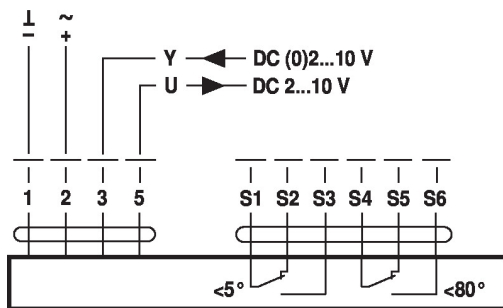


Zasilanie poprzez transformator bezpieczeństwa.

Jest możliwe równoległe połączenie kilku siłowników. Trzeba sprawdzić pobór mocy oraz progi przełączania.

Styków pomocniczych nie wolno podłączać do dwóch różnych napięć (napięcia zasilania / bezpiecznego).

Schematy połączeń  
24 V AC/DC, analogowy



Kolory przewodów:

- 1 = czarny
- 2 = czerwony
- 3 = biały
- 5 = pomarańczowy

- S1 = fioletowy
- S2 = czerwony
- S3 = biały
- S4 = pomarańczowy
- S5 = różowy
- S6 = szary

## Wymiary

