



Symaro™

Zanurzeniowe czujniki temperatury

QAE2164... QAE2174...

- Aktywne czujniki do pomiaru temperatury wody w rurociągach i zasobnikach
- Napięcie zasilania 24 V AC lub 13,5...35 V DC
- Sygnał wyjściowy 0...10 V DC lub 4...20 mA

Zastosowanie

Zanurzeniowe czujniki temperatury QAE21... przeznaczone są do stosowania w instalacjach ogrzewania, wentylacji i klimatyzacji do:

- Regulacji lub ograniczania temperatury zasilania
- Ograniczania temperatury powrotu
- Regulacji temperatury ciepłej wody użytkowej

Zestawienie typów

Oznaczenie typu	Wyposażenie	Głębokość zanurzenia	Napięcie zasilania	Sygnał wyjściowy
QAE2164.010	Klamra mocująca do osłony ochronnej ¹⁾	100 mm	24 V AC ±20 % / 13,5...35 V DC	0...10 V DC
QAE2164.015	Klamra mocująca do osłony ochronnej ¹⁾	150 mm	24 V AC ±20 % / 13,5...35 V DC	0...10 V DC
QAE2174.010	Klamra mocująca do osłony ochronnej ¹⁾	100 mm	13,5...35 V DC	4...20 mA
QAE2174.015	Klamra mocująca do osłony ochronnej ¹⁾	150 mm	13,5...35 V DC	4...20 mA

¹⁾ Wymagana osłona ochronna (nie dostarczana standardowo).

Od 1 kwietnia 2008 wszystkie aktywne czujniki zanurzeniowe dostarczane są bez osłon ochronnych – osłony należy zamawiać oddzielnie.

Zamawianie

Przy zamawianiu należy podać nazwę i oznaczenie typu urządzenia, np.:
Zanurzeniowy czujnik temperatury **QAE2164.010**
Osłona ochronna **ALT-SS100**

Urządzenia współpracujące

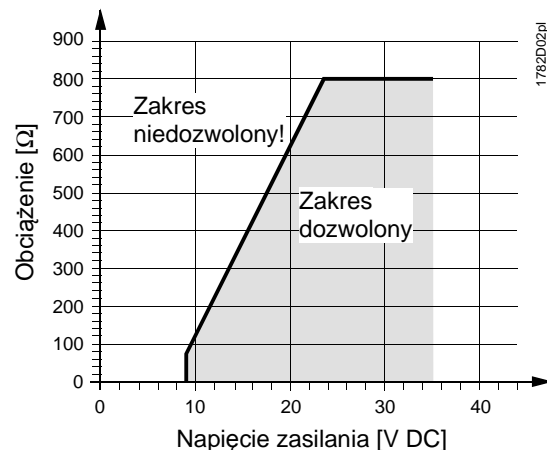
Wszystkie systemy lub urządzenia, do których można podłączyć aktywny sygnał wyjściowy czujnika 0...10 V DC lub 4...20 mA.

Działanie

Czujnik dokonuje pomiaru temperatury czynnika za pomocą elementu pomiarowego, którego rezystancja zmienia się w funkcji temperatury. Zmiana rezystancji przetwarzana jest na sygnał wyjściowy 0...10 V DC lub 4...20 mA, zależnie od typu czujnika. Sygnał wyjściowy odpowiada wybranemu zakresowi temperatury. Sygnał pomiarowy z czujnika podłączany jest do odpowiedniego regulatora.

Wykres obciążenia

Sygnał wyjściowy, zacisk I1



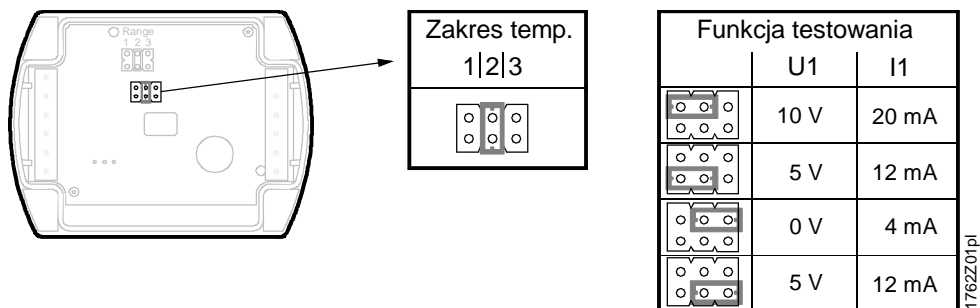
Budowa

Zanurzeniowy czujnik temperatury QAE... składa się z obudowy, obwodu drukowanego, zacisków podłączeniowych i trzpienia zanurzeniowego.

W skład dwuczęściowej obudowy wchodzi podstawa oraz zdejmowana pokrywa (mocowana zatrzaskowo). Obwód pomiarowy i element nastawczy umieszczone są na obwodzie drukowanym wewnątrz pokrywy, a zaciski podłączeniowe znajdują się w podstawie.

Kabel doprowadzany jest przez dławik kablowy M16 (IP54) dostarczany z czujnikiem, dławik może być przykręcony do obudowy. Trzpień zanurzeniowy jest trwale połączony z obudową.

Element nastawczy



Element nastawczy umieszczony jest wewnątrz pokrywy. Składa się z 6-pinowego złącza oraz zwory. Element ten jest używany do wyboru wymaganego zakresu pomiarowego oraz do włączania funkcji testowania.

Różne położenia zwory mają następujące znaczenie:

- *Do wyboru zakresu pomiarowego:*
 - Zwora w lewym położeniu (R1) = 0...100 °C
 - Zwora w środkowym położeniu (R2) = -10...+120 °C (nastawa fabryczna)
 - Zwora w prawym położeniu (R3) = 0...70 °C
- *Do uaktywnienia funkcji testowania:*
 - Zwora w położeniu poziomym. Sygnał wyjściowy czujnika przyjmuje wartości zgodnie z tabelką „Funkcja testowania”.

Awaria

W przypadku awarii, sygnał wyjściowy czujnika przyjmuje wartość 0 V (4 mA) po upływie 60 sekund.

Wyposażenie dodatkowe (nie dostarczane w standardowej dostawie)

Nazwa	Materiał	Ciśnienie nomin.	Sposób uszczelnienia	Głębokość zanurzenia	Oznaczenie typu
Złączka zaciskowa	V4A (1.4571)	PN16	Na gwincie, materiał uszczelniający	—	AQE2102
Ostona ochronna	Mosiądz (CuZn37)	PN10	Na gwincie, materiał uszczelniający	100 mm	ALT-SB100
Ostona ochronna	Mosiądz (CuZn37)	PN10	Na gwincie, materiał uszczelniający	150 mm	ALT-SB150
Ostona ochronna	V4A (1.4571)	PN16	Na gwincie, materiał uszczelniający	100 mm	ALT-SS100
Ostona ochronna	V4A (1.4571)	PN16	Na gwincie, materiał uszczelniający	150 mm	ALT-SS150
Ostona ochronna	V4A (1.4571)	PN40	Kołnierz do uszczelki płaskiej	100 mm	ALT-SSF100
Ostona ochronna	V4A (1.4571)	PN40	Kołnierz do uszczelki płaskiej	150 mm	ALT-SSF150

Inne typy osłon ochronnych – patrz karta katalogowa N1194.

Wskazówki do projektowania

Jeśli ciśnienie nominalne przekracza PN10 lub temperatura czynnika jest większa niż 130 °C, to wymagane jest stosowanie osłon ochronnych ze stali nierdzewnej (V4A). Zakres pomiarowy temperatury ustawić w czujniku zgodnie z wymaganiami.

Do zasilania czujnika wymagany jest transformator na niskie napięcie bezpieczne (SELV) z odseparowanymi uzwojeniami i przeznaczony do pracy ze 100 % obciążeniem. Przy doborze i elektrycznym zabezpieczeniu transformatora należy przestrzegać lokalnych przepisów dotyczących bezpieczeństwa.

Przy doborze transformatora należy uwzględnić pobór mocy czujnika temperatury. Informacje dotyczące prawidłowego okablowania – patrz karta katalogowa urządzenia, z którym czujnik jest stosowany.

Przestrzegać dopuszczalnych długości przewodów.

Wskazówki do montażu i instalacji

Zależnie od zastosowania, czujnik temperatury może być montowany następująco:

- Przy regulacji temperatury zasilania:
Na zasilaniu:
 - Bezpośrednio za pompą, jeśli pompa znajduje się na zasilaniu
 - 1,5 do 2 m za zaworem mieszającym, jeśli pompa znajduje się na powrocie
- Przy ograniczaniu temperatury powrotu:
Na powrocie, w miejscu najbardziej odpowiednim do pomiaru temperatury.

Czujnik powinien być zamontowany w kolanie rurociągu tak, aby trzpień pomiarowy lub osłona ochronna skierowany był przeciwnie do kierunku przepływającego czynnika. Woda w miejscu pomiaru temperatury musi być dobrze wymieszana. Ma to miejsce za pompą lub co najmniej 1,5 m za zaworem mieszającym jeśli pompa zamontowana jest na powrocie.

Czujnik należy tak montować, aby kable nie były doprowadzone od góry.

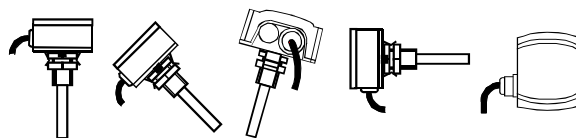
Dla wszystkich typów czujników, najmniejsza głębokość zanurzenia wynosi 60 mm!

Czujnika nie wolno zakrywać warstwą izolacyjną.

Przed zamontowaniem czujnika, do rurociągu należy wspawać łącznik gwintowany lub trójnik G $\frac{1}{2}$.

Pozycje montażu

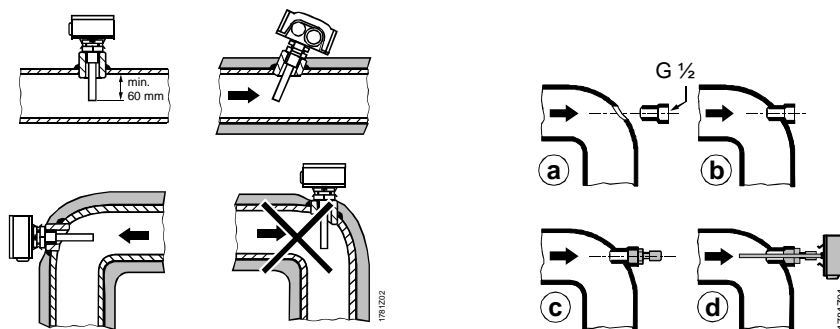
Dopuszczalne:



Niedopuszczalne:



Montaż



Uwaga!

Dla czujników z przyłączem G $\frac{1}{2}$ uszczelnianym na gwincie, do złącza gwintowanego należy zastosować materiał uszczelniający (np. konopie, taśma teflonowa lub podobne).

Instrukcja montażu wydrukowana jest na opakowaniu.

Utylizacja



Urządzenia muszą być złomowane jako zużyty sprzęt elektroniczny zgodnie z Dyrektywą Europejską 2012/19/EU i nie mogą być utylizowane wraz z odpadami komunalnymi.

- Urządzenie należy utylizować odpowiednimi kanałami przewidzianymi do tego celu.
- Przestrzegać wszystkich przepisów obowiązujących w tym zakresie.

Dane techniczne

Zasilanie	Zasilanie	niskie napięcie bezpieczne (SELV)
	Napięcie zasilania QAE2161...	24 V AC $\pm 20\%$ lub 13,5...35 V DC lub 24 V AC/DC klasa 2 (US)
	Napięcie zasilania QAE2171...	13,5...35 V DC lub 24 V DC klasa 2 (US)
	Częstotliwość	50/60 Hz dla 24 V AC
Dane funkcjonalne	Zewnętrzne zabezpieczenie linii zasilającej (EU)	bezpiecznik zwłoczny maks. 10 A lub wyłącznik nadprądowy maks. 13 A o charakterystyce B, C, D wg EN 60898 lub zasilacz z ograniczeniem prądu do maks. 10 A
	Pobór mocy	≤ 1 VA
	Zakres pomiarowy	-10...+120 °C (R2 = nastawa fabryczna), 0...100 °C (R1), 0...70 °C (R3)
	Głębokość zanurzenia	patrz „Zestawienie typów”
	Element pomiarowy	Pt 1000 klasa B wg DIN EN 60751
	Stała czasowa	
	Z osłoną ochronną	30 s przy 2 m/s
	Bez osłony ochronnej	8 s przy 2 m/s
	Dokładność pomiaru w zakresie	
	0...70 °C	± 1 K
	-40...+120 °C	$\pm 1,4$ K
	Sygnał wyjściowy, liniowy (zacisk U1)	0...10 V DC $\hat{=}$ -10...+120 °C (nastawa fabryczna) lub 0...100 °C lub 0...70 °C maks. ± 1 mA
	Sygnał wyjściowy, liniowy (zacisk I1)	4...20 mA $\hat{=}$ -10...+120 °C (nastawa fabryczna) lub 0...100 °C lub 0...70 °C patrz „Działanie”
Obciążenie		
Ciśnienie nominalne	PN16	
Stopień ochrony	Stopień ochrony obudowy	IP54 wg EN 60529
Połączenie elektryczne	Klasa bezpieczeństwa	III wg EN 60730-1
	Zaciski śrubowe do przewodów	1 x 2,5 mm ² lub 2 x 1,5 mm ²
Warunki środowiskowe	Dławik kablowy (dostarczany z czujnikiem)	M16 x 1,5
	Dopuszczalna długość kabla	patrz karta katalogowa regulatora
	Praca	wg IEC 721-3-3
	Warunki klimatyczne	klasa 3K5
Temperatura (obudowa)	-40...+70 °C	
Wilgotność (obudowa)	5...95 % r.h.	
Transport	wg IEC 721-3-2	
Warunki klimatyczne	klasa 2K3	
Temperatura	-25...+70 °C	
Wilgotność	<95 % r.h.	
Warunki mechaniczne	klasa 2M2	
Materiały i kolory	Podstawa	poliwęglan, RAL 7001 (srebrno-szary)
	Pokrywa	poliwęglan, RAL 7035 (jasno-szary)
	Trzpień zanurzeniowy	stal nierdzewna wg DIN 17440, stal 1.4571
	Dławik kablowy	PA, RAL 7035 (jasno-szary)
	Opakowanie	karton
Normy i standardy	Standard wyrobu	EN 60730-1 Automatyczne regulatory elektryczne do użytku domowego i podobnego
	Zgodność elektromagnetyczna (zastosowania)	Do stosowania w środowisku mieszkalnym, handlowym, lekko uprzemysłowionym i przemysłowym
	Zgodność EU (CE)	CE1T1782xx

Zgodność RCM

8000078879

UL

UL 873, <http://ul.com/database>

Zgodność środowiskowa

Deklaracja środowiskowa produktu CE1E1762 zawiera dane dotyczące konstrukcji i oceny produktu pod względem przyjazności dla środowiska (zgodność z RoHS, użyte materiały, opakowanie, korzyści dla środowiska, utylizacja)

Waga

Z opakowaniem

QAE2164.010

ok. 0,14 kg

QAE2164.015

ok. 0,16 kg

QAE2174.010

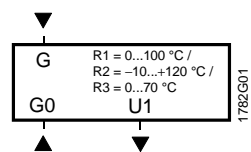
ok. 0,14 kg

QAE2174.015

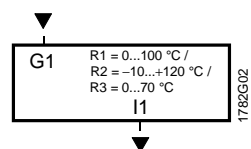
ok. 0,16 kg

Zaciski podłączeniowe

QAE2164...



QAE2174...



G, G0 Napięcie zasilania 24 V AC (SELV) lub 13,5...35 V DC

G1 Napięcie zasilania 13,5...35 V DC

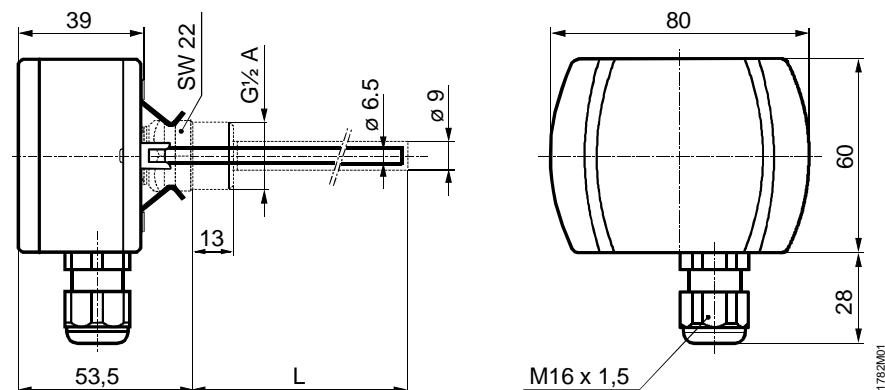
I1 Sygnał wyjściowy 4...20 mA

dla zakresu pomiarowego -10...+120 °C (nastawa fabryczna), 0...100 °C lub 0...70 °C

U1 Sygnał wyjściowy 0...10 V DC

dla zakresu pomiarowego -10...+120 °C (nastawa fabryczna), 0...100 °C lub 0...70 °C

Wymiary



Typ	L
QAE2164.010	100
QAE2164.015	150
QAE2174.010	100
QAE2174.015	150

Wymiary w mm