



Symaro™

Czujniki temperatury zewnętrznej

QAC31...

- Aktywne czujniki do pomiaru temperatury zewnętrznej
- Napięcie zasilania 24 V AC lub 13,5...35 V DC
- Sygnał wyjściowy 0...10 V DC lub 4...20 mA

Zastosowanie

Czujniki temperatury zewnętrznej QAC31... przeznaczone są do stosowania w instalacjach wentylacji i klimatyzacji jako:

- Czujniki prowadzące w pogodowej regulacji temperatury zasilania
- Czujniki pomiarowe wykorzystywane np. do optymalizacji lub do podłączenia do systemu zarządzania budynkiem
- Wysokiej jakości czujniki pomieszczeniowe do pomiaru temperatury w przestrzeniach obiektów handlowych.

Zestawienie typów

Oznaczenie typu	Zakres pomiarowy	Napięcie zasilania	Sygnał wyjściowy
QAC3161	-50...+50 °C	24 V AC \pm 20 % / 13,5...35 V DC	0...10 V DC
QAC3171	-50...+50 °C	13,5...35 V DC	4...20 mA

Zamawianie i dostawa

Przy zamówieniu należy podać nazwę i oznaczenie typu urządzenia, np.:

Czujnik temperatury zewnętrznej **QAC3161**

Czujnik dostarczany jest z dławikiem kablowym M16.

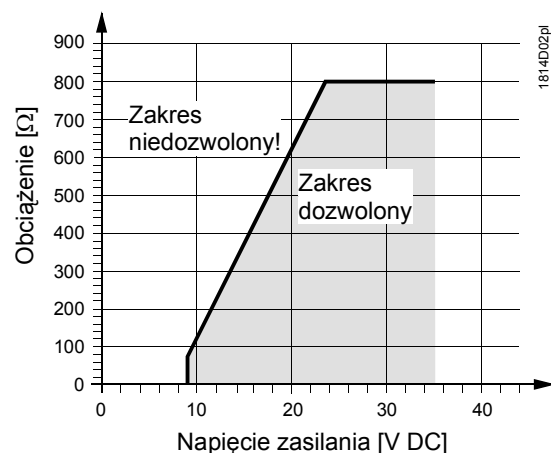
Wszystkie systemy lub urządzenia, do których można podłączyć aktywny sygnał wyjściowy czujnika 0...10 V DC lub 4...20 mA.

Działanie

Czujnik dokonuje pomiaru temperatury zewnętrznej za pomocą elementu pomiarowego, którego rezystancja zmienia się w funkcji temperatury. Zmiana rezystancji przetwarzana jest na sygnał wyjściowy 0...10 V DC lub 4...20 mA, zależnie od typu czujnika. Sygnał wyjściowy odpowiada wybranemu zakresowi temperatury. Sygnał pomiarowy z czujnika podłączany jest do odpowiedniego regulatora.

Wykres obciążenia

Sygnał wyjściowy, zacisk I1



Budowa

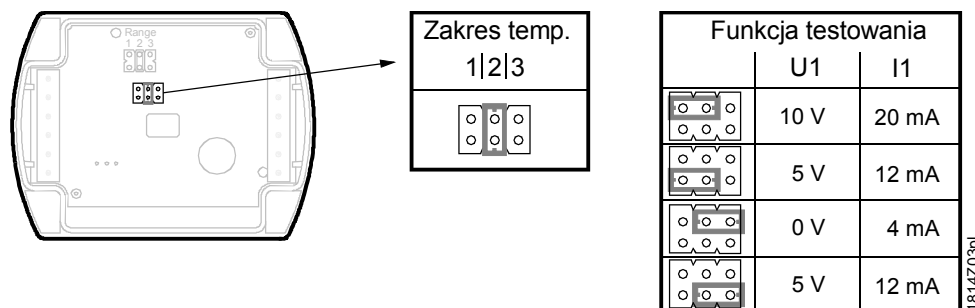
Kanałowy czujnik temperatury QAC31... składa się z obudowy, obwodu drukowanego, zacisków podłączeniowych i sondy pomiarowej.

W skład dwuczęściowej obudowy wchodzi podstawa oraz zdejmowana pokrywa (mocowana wkrętami). Obwód pomiarowy i element nastawczy umieszczone są na obwodzie drukowanym wewnątrz pokrywy, a zaciski podłączeniowe znajdują się w podstawie.

Sonda pomiarowa przykręcona jest do obudowy od dołu.

Przewody mogą być doprowadzone do czujnika od tyłu (okablowanie podtynkowe) lub od dołu (okablowanie natynkowe). Do tego celu, w podstawie można wyłamać specjalny otwór lub zastosować dławik kablowy M16 przykręcając go od dołu do podstawy.

Element nastawczy



Element nastawczy umieszczony jest wewnątrz pokrywy. Składa się z 6-pinowego złącza oraz zwory. Element ten jest używany do wyboru wymaganego zakresu pomiarowego oraz do włączania funkcji testowania.

Różne położenia zwory mają następujące znaczenie:

- *Do wyboru zakresu pomiarowego:*
Zwora w lewym położeniu (R1) = 0...50 °C
Zwora w środkowym położeniu (R2) = -50...+50 °C (nastawa fabryczna)
Zwora w prawym położeniu (R3) = -35...+35 °C
- *Do uaktywnienia funkcji testowania:*
Zwora w położeniu poziomym. Sygnał wyjściowy czujnika przyjmuje wartości zgodnie z tabelką „Funkcja testowania”.

Awaria

W przypadku awarii, sygnał wyjściowy czujnika przyjmuje wartość 0 V (4 mA) po upływie 60 sekund.

Wskazówki do projektowania

Do zasilania czujnika wymagany jest transformator na niskie napięcie bezpieczne (SELV) z odseparowanymi uzwojeniami i przeznaczony do pracy ze 100 % obciążeniem. Przy doborze i elektrycznym zabezpieczeniu transformatora należy przestrzegać lokalnych przepisów dotyczących bezpieczeństwa.

Przy doborze transformatora należy uwzględnić pobór mocy czujnika temperatury zewnętrznej.

Informacje dotyczące prawidłowego okablowania – patrz karta katalogowa urządzenia, z którym czujnik jest stosowany.

Przestrzegać dopuszczalnych długości przewodów.

Prowadzenie i dobór kabli

Przy układaniu kabli pamiętać, że im dłuższe są równoległe prowadzone kable i im mniejsza między nimi odległość, tym większe występują zakłócenia elektryczne. Do wtórnej strony zasilania i do linii sygnałowych wymagana jest skrętka.

Wskazówki do montażu

Zależnie od zastosowania, czujnik temperatury może być montowany następująco:

Miejsce montażu

- Przy regulacji:
Na ścianie domu lub budynku z oknami najczęściej użytkowanego pomieszczenia, ale na czujnik nie może oddziaływać poranne promieniowanie słoneczne. W razie wątpliwości, czujnik należy montować na północnej lub północno-zachodniej ścianie.
- Przy optymalizacji:
Zawsze na najzimniejszej ścianie domu lub budynku (zwykle ściana północna). Czujnik w żadnym wypadku nie może być narażony na poranne promieniowanie słoneczne.

Wysokość montażu

Montaż czujnika zaleca się wykonać na środku domu lub budynku lub strefy grzewczej, ale na wysokości nad ziemią co najmniej 2,5 m.

Czujnika **nie można** montować w następujących miejscach:

- Nad oknami, drzwiami, wywietrznikami lub innymi źródłami ciepła
- Pod balkonami lub okapami dachowymi

Aby uniknąć błędów pomiaru spowodowanych cyrkulacją powietrza, korytko kablowe przy czujniku powinno być uszczelnione.




Czujnika nie wolno malować.

Instrukcja montażu wydrukowana jest na opakowaniu.

Wskazówki do uruchomienia

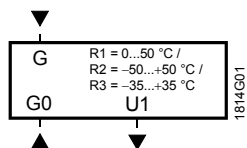
Przed włączeniem zasilania sprawdzić okablowanie. W razie potrzeby, w czujniku ustawić wymagany zakres pomiarowy temperatury.

Dane techniczne

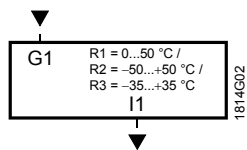
Zasilanie	Napięcie zasilania	patrz „Zestawienie typów“
	Częstotliwość	50/60 Hz dla 24 V AC
	Pobór mocy	≤1 VA
Długość kabla sygnału pomiarowego	Dopuszczalne długości kabla	
	Kabel miedziany ∅0,6 mm	50 m
	Kabel miedziany 1,0 mm ²	150 m
	Kabel miedziany 1,5 mm ²	300 m
Dane funkcjonalne	Zakres pomiarowy	-50...+50 °C (R2 = nastawa fabryczna), 0...50 °C (R1), -35...+35 °C (R3)
	Element pomiarowy	Pt 1000
	Stała czasowa	ok. 9 min
	Dokładność pomiaru w zakresie	
	-25...+25 °C	±0,75 K
	-50...+50 °C	±0,9 K
	Sygnał wyjściowy, liniowy (zacisk U1)	0...10 V DC $\hat{=}$ -50...+50 °C lub 0...50 °C lub -35...+35 °C maks. ±1 mA
Sygnał wyjściowy, liniowy (zacisk I1)	4...20 mA $\hat{=}$ -50...+50 °C lub 0...50 °C lub -35...+35 °C patrz „Działanie”	
Dane ochronne	Obciążenie	
	Stopień ochrony obudowy	IP65 wg IEC 529
Połączenie elektryczne	Klasa bezpieczeństwa	III wg EN 60730
	Zaciski śrubowe do przewodów	1 × 2,5 mm ² lub 2 × 1,5 mm ²
Warunki środowiskowe	Dławik kablowy (dostarczany z czujnikiem)	M16 x 1,5
	Praca	wg IEC 721-3-3
	Warunki klimatyczne	klasa 3K5
	Temperatura (obudowa z elektroniką)	-40...+70 °C
	Wilgotność	5...95 % r.h. (bez kondensacji)
	Warunki mechaniczne	klasa 3M2
	Transport	wg IEC 721-3-2
Warunki klimatyczne	klasa 2K3	
Temperatura	-25...+70 °C	
Wilgotność	<95 % r.h.	
Warunki mechaniczne	klasa 2M2	
Materiały i kolory	Podstawa	poliwęglan, RAL 7001 (srebrno-szary)
	Pokrywa	poliwęglan, RAL 7035 (jasno-szary)
	Sonda pomiarowa	stal nierdzewna 1.4401
	Dławik kablowy	PA, RAL 7035 (jasno-szary)
	Czujnik (w całości)	nie zawiera silikonu
	Opakowanie	karton
Normy i standardy	Bezpieczeństwo wyrobu	
	Automatyczne regulatory elektryczne do użytku domowego i podobnego	EN 60730-1
	Zgodność elektromagnetyczna	
	Odporność na zakłócenia	EN 61000-6-2
	Emisja zakłóceń	EN 61000-6-3
	Zgodność 	Dyrektywa EMC 89/336/EEC
	Zgodność 	
Australijska norma EMC	Akt o komunikacji radiowej 1992	
Standard emisji zakłóceń radiowych	AS/NZS 3548	
Zgodność 	UL 873	
Waga	Z opakowaniem	
	QAC3161	ok. 0,14 kg
	QAC3171	ok. 0,14 kg

Zaciski podłączeniowe

QAC3161



QAC3171



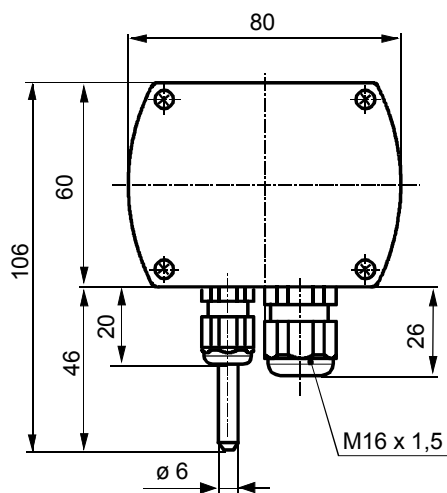
G, G0 Napięcie zasilania 24 V AC (SELV) lub 13,5...35 V DC

G1 Napięcie zasilania 13,5...35 V DC

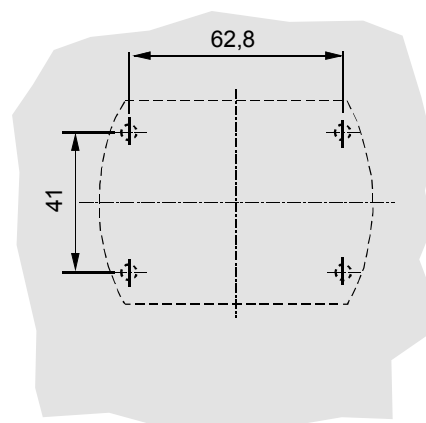
I1 Sygnał wyjściowy 4...20 mA
dla zakresu pomiarowego $-50...+50\text{ °C}$ (nastawa fabryczna), $0...50\text{ °C}$ lub $-35...+35\text{ °C}$

U1 Sygnał wyjściowy 0...10 V DC
dla zakresu pomiarowego $-50...+50\text{ °C}$ (nastawa fabryczna), $0...50\text{ °C}$ lub $-35...+35\text{ °C}$

Wymiary



Wymiary w mm



Otwory montażowe

