

Zanurzeniowe czujniki temperatury

do instalacji ogrzewania, wentylacji i klimatyzacji

FT-TP/100 FT-TP/400



Zanurzeniowe czujniki temperatury do instalacji ogrzewania, wentylacji i klimatyzacji

- Stosowane z regulatorami z wejściem czujnika Pt100
- Wraz z MULTIREG i INTEGRAL RS

Zastosowanie

Zanurzeniowe czujniki temperatury FT-TP/... mogą być stosowane do rurociągów instalacji ogrzewania, wentylacji i klimatyzacji. Mogą być używane do pomiaru temperatury wysokiej dokładności z szeroką gamą regulatorów z wejściem dla czujnika Pt100, np. regulatory MULTIREG lub INTEGRAL RS.

Zestawienie typów

Dostępne są 2 typy różniące się długością sondy pomiarowej.

FT-TP/100	Zanurzeniowy czujnik temperatury	długość 100 mm
FT-TP/400	Zanurzeniowy czujnik temperatury	długość 400 mm

Zamawianie

Przy zamawianiu należy podać ilość, nazwę urządzenia i oznaczenie typu.

Przykład: 1 zanurzeniowy czujnik temperatury FT-TP/400

Opis techniczny

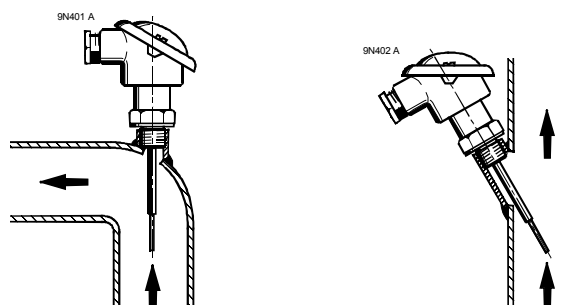
Czujnik temperatury Pt100 posiada platynowy element pomiarowy z dodatnim współczynnikiem rozszerzalności cieplnej (PTC). Zależność między sygnałem pomiarowym i temperaturą jest liniowa. Dane techniczne dotyczące czujników z elementem pomiarowym Pt100 – patrz karta katalogowa N1714.

Zanurzeniowy czujnik temperatury FT-TP/... składa się z sondy pomiarowej czujnika z zamontowanym elementem pomiarowym i głowicy przyłączeniowej. Kabel przyłączeniowy doprowadzony jest przez dławik kablowy PG16.

Uwagi do montażu

Czujnik dostarczany jest z instrukcją montażu (nr 35224).

Gdzie tylko możliwe, czujnik zanurzeniowy powinien być zamontowany w kolanie rurociągu z sondą skierowaną przeciwnie do przepływu. Powinien być zamontowany w miejscu, gdzie czujnik jest dobrze wymieszany.

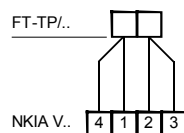
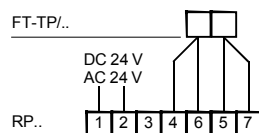


Dane techniczne

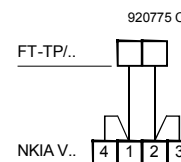
Zakres pomiarowy		- 100 ... + 450 °C
Element pomiarowy		Pt100 wg IEC751, klasa B
Czas odpowiedzi (dla wartości 0,632)		wg VDI/VDE 3522
w powietrzu przy prędkości 1 m/s		< 100 s
w wodzie przy prędkości 0,4 m/s		< 5 s
Ciśnienie nominalne		PN40
Dopuszczalne czynniki		gaz lub ciecz
Materiał		odlew aluminiowy
Sonda pomiarowa		stal nierdzewna V4A (1.4571)
Przyłącze elektryczne		2 zaciski śrubowe do przewodów maks. 2,5 mm ²
Dławik kablowy		PG16
Zakres temperatury		maks. temperatura otoczenia głowicy przyłączeniowej 100 °C
Stopień ochrony		IP54 wg IEC529
Waga (z opakowaniem)	FT-TP/100	0,47 kg
	FT-TP/400	0,54 kg
Głowica przyłączeniowa		kształt B wg DIN 43729
Sonda pomiarowa		
Długość zanurzenia	FT-TP/100	100 mm
	FT-TP/400	400 mm
Średnica sondy		6 mm
Zwężona końcówka		długość 30 mm, średnica Ø5 mm
Grubość ścianki		ok. 0,5 mm
Przyłącze gwintowe		G½ wg ISO 228/1
Zgodność		spełnia wymagania CE

Schemat połączeń

Połączenie 4-przewodowe



Połączenie 2-przewodowe



Wymiary

Wymiary w mm

