

Siłownik do przepustnic przeznaczony do sterowania w systemach wentylacyjnych i klimatyzacyjnych w instalacjach budynków.

- Do przepustnic powietrza o powierzchni do ok. 4 m².
- Moment obrotowy 20 Nm.
- Napięcie znamionowe AC/DC 24 V
- Sterowanie: Zamknij/Otwórz lub 3-punktowe
- Zintegrowany styk pomocniczy



Dane techniczne

Dane elektryczne	Napięcie znamionowe	AC 24 V, 50/60 Hz DC 24 V	
	Zakres napięcia zasilania	AC/DC 19,2..28,8 V	
	Pobór mocy	praca	2 W przy znamionowym momencie obrotowym
		w spoczynku	0,2 W
	Moc znamionowa	4 VA	
Styk pomocniczy		1 x EPU, 1 mA ... 3 (0,5) A, AC 250 V (nastawialny 0 ... 100%)	
Połączenia	silnik	kabel 1 m, 3 x 0,75 mm ²	
	styk pomocniczy	kabel 1 m, 3 x 0,75 mm ²	
Dane funkcjonalne	Moment obrotowy (znamionowy)	min. 20 Nm przy napięciu znamionowym	
	Kierunek obrotu	wybierany przełącznikiem 0 ↻ lub 1 ↻	
	Ręczne obracanie	samopowrotny przycisk wysprężający przekładnię, ręczne blokowanie	
	Kąt obrotu	maks. 95° ↻, ograniczony z obu stron przestawianymi zderzakami mechanicznymi	
	Czas ruchu	150 s	
Bezpieczeństwo	Poziom natężenia hałasu	maks. 45 dB (A)	
	Wskaźnik położenia	mechaniczny, podłączany	
	Klasa ochronności	III (napięcie bezpieczne – niskie)	
	Kategoria ochronna obudowy	IP 54 w każdej pozycji montażu	
	Kompatybilność elektromagnetyczna	CE zgodnie z 89/336/EEC	
	Zasada działania	Typ 1 (wg EN 60730-1)	
	Zakres temperatur otoczenia	-30 ... +50°C	
	Temperatura składowania	-40 ... +80°C	
	Zakres wilgotności otoczenia	95% wilg. wzgl., brak kondensacji (EN 60730-1)	
	Konserwacja	bezobsługowy	
Wymiary / masa	Wymiary	patrz „Wymiary” na str. 2.	
	Masa	około 1 050 g	

Uwagi dotyczące bezpieczeństwa



- Siłownika przepustnicy nie wolno stosować w dziedzinach innych niż wymienione w dokumentacji, w szczególności nie może być stosowany w samolotach.
- Urządzenie może być otwierane tylko przez producenta. Użytkownik nie może ani wymieniać, ani naprawiać żadnych elementów urządzenia.
- Nie wolno odłączać kabli od urządzenia.
- Przy obliczaniu wymaganego momentu obrotowego trzeba uwzględnić dane dostarczone przez producentów przepustnic (przekrój, konstrukcja, miejsce montażu), jak również warunki przepływu powietrza.
- Urządzenie zawiera elementy elektroniczne. Nie wolno go wyrzucać wraz z odpadami domowymi. Ze zużytym lub uszkodzonym urządzeniem trzeba postępować zgodnie z obowiązującymi przepisami dotyczącymi utylizacji odpadów.

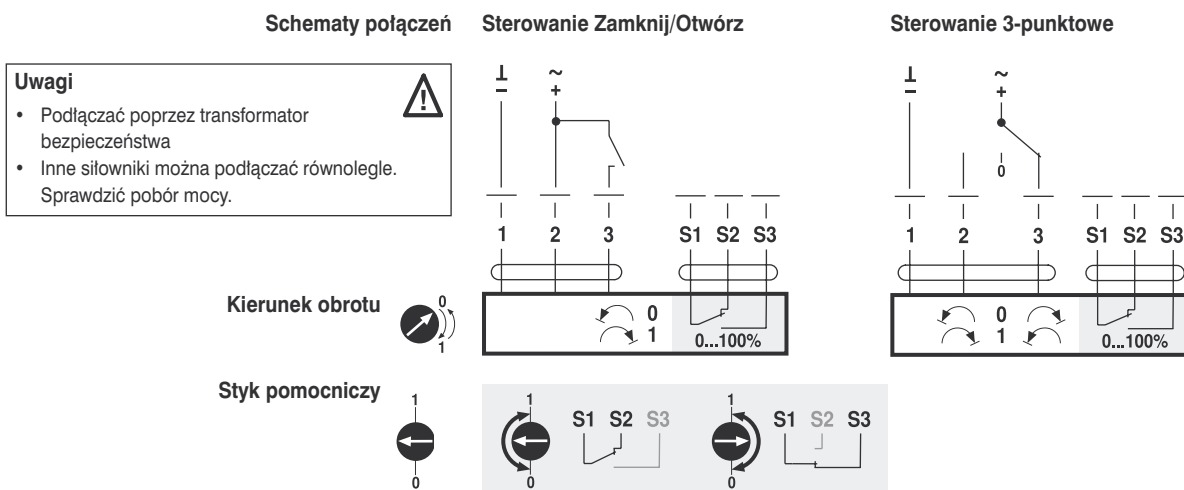
Cechy charakterystyczne wyrobu

Łatwy montaż bezpośredni	Łatwy montaż bezpośrednio na osi przepustnicy przy użyciu uniwersalnego zacisku, dostarczanego z taśmą zabezpieczającą przed obracaniem się siłownika.
Ręczne obracanie	Przestawianie ręczne jest możliwe po naciśnięciu przycisku samopowrotnego (przekładnia pozostaje wysprężona aż do zwolnienia przycisku).
Regulowany kąt obrotu	Kąt obrotu regulowany przy użyciu zderzaków mechanicznych.
Wysoka niezawodność działania	Siłownik jest zabezpieczony przed przeciążeniem, nie wymaga wyłączników krańcowych i zatrzymuje się automatycznie po dojściu do zderzaka.
Uniwersalne sygnalizowanie	Uniwersalne sygnalizowanie położenia przy użyciu nastawialnego styku pomocniczego (0 ... 100%).

Akcesoria

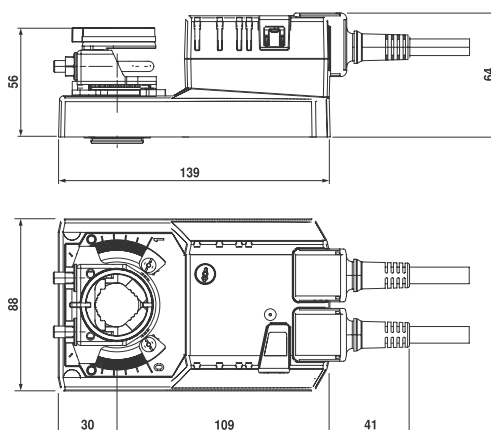
	Opis	Karta katalogowa
Akcesoria elektryczne	Styk pomocniczy S..A 1 x EPU lub 2 x EPU	T2 - S..A
	Potencjometr sprzężenia zwrotnego P..A 140, 500, 1 000, 2 800 lub 5 000 Ω	T2 - P..A
Akcesoria mechaniczne	Różnorodne akcesoria (zaciski, przedłużenia osi, itp.)	T2 - Z..


Połączenia elektryczne



Wymiary [mm]

Rysunki wymiarowe



Oś przepustnicy	Długość	
Zacisk na górze	min. 42	10 ... 20 (26,7)
Zacisk na dole	min. 20	10 ... 20

O dalsze informacje proszę zwracać się pod następujący adres:

BELIMO Siłowniki S.A.

ul. Zagadki 21
02-227 Warszawa

tel. (0-22) 886-53-05
fax (0-22) 886-53-08

www.belimo.pl
e-mail: info@belimo.pl