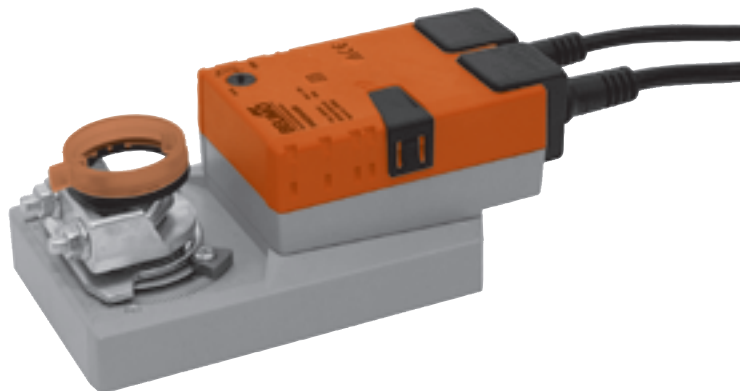


Siłownik do przepustnic przeznaczony do sterowania w systemach wentylacyjnych i klimatyzacyjnych w instalacjach budynków.

- Do przepustnic powietrza o powierzchni do ok. 4 m².
- Moment obrotowy 20 Nm.
- Napięcie znamionowe AC 100 ... 240 V
- Sterowanie: analogowe DC 0 ... 10 V
- Sygnał sprzężenia zwrotnego DC 2 ... 10 V



Dane techniczne

Dane elektryczne	Napięcie znamionowe	AC 100 ... 240 V, 50/60 Hz
	Zakres napięcia zasilania	AC 85 ... 265 V
	Pobór mocy	praca 3,5 W przy znamionowym momencie obrotowym w spoczynku 1 W moc znamionowa 6,5 VA
	Połączenia	zasilanie kabel 1 m, 2 x 0,75 mm ² sterowanie kabel 1 m, 4 x 0,75 mm ²
Dane funkcjonalne	Moment obrotowy (znamionowy)	min. 20 Nm przy napięciu znamionowym
	Sygnał nastawczy Y	DC 0..10 V , typowa impedancja wejściowa 100 kΩ
	zakres roboczy	DC 2 ... 10 V
	Sygnał sprzężenia zwrotnego (napięcie pomiarowe)	DC 2..10 V, maks. 1 mA
	Błąd synchronizacji	±5%
	Kierunek obrotu	wybierany przełącznikiem 0 / 1
	Kierunek obrotu przy sygnale nastawczym Y = 0 V	zgodnie z położeniem przełącznika (0 ↶ lub 1 ↷)
	Ręczne obracanie	samopowrotny przycisk wysprężający przekładnię, ręczne blokowanie
	Kąt obrotu	maks. 95° ↶, ograniczony z obu stron przestawianymi zderzakami mechanicznymi
	Czas ruchu	150 s
Poziom natężenia hałasu	maks. 45 dB (A)	
Wskaźnik położenia	mechaniczny, podłączany	
Bezpieczeństwo	Klasa ochronności	II (pełna izolacja) □
	Kategoria ochronna obudowy	IP 54 w każdej pozycji montażu
	Kompatybilność elektromagnetyczna	CE zgodnie z 89/336/EEC
	Dyrektywa dot. urządzeń niskonapięciowych	CE zgodnie z 73/23/EWG
	Zasada działania	Typ 1 (wg EN 60730-1)
	Zakres temperatur otoczenia	-30 ... +50°C
	Temperatura składowania	-40 ... +80°C
	Zakres wilgotności otoczenia	95% wilg. wzgl., brak kondensacji (EN 60730-1)
	Konserwacja	bezobsługowy
	Wymiary / masa	Wymiary
Masa		około 1200 g

Uwagi dotyczące bezpieczeństwa



- Siłownika przepustnicy nie wolno stosować w dziedzinach innych niż wymienione w dokumentacji, w szczególności nie może być stosowany w samolotach.
- Uwaga napięcie 230 V
- Urządzenie może być otwierane tylko przez producenta. Użytkownik nie może ani wymieniać, ani naprawiać żadnych elementów urządzenia.
- Nie wolno odłączać kabla od urządzenia.
- Przy obliczaniu wymaganego momentu obrotowego trzeba uwzględnić dane dostarczone przez producentów przepustnic (przekrój, konstrukcja, miejsce montażu), jak również warunki przepływu powietrza.
- Urządzenie zawiera elementy elektroniczne. Nie wolno go wyrzucać wraz z odpadami domowymi. Ze zużytym lub uszkodzonym urządzeniem trzeba postępować zgodnie z obowiązującymi przepisami dotyczącymi utylizacji odpadów.

Cechy charakterystyczne wyrobu

Zasada działania	Siłownik jest sterowany standardowym sygnałem nastawczym DC 0..10 V. Ustawia się do pozycji zgodnej z sygnałem nastawczym. Napięcie pomiarowe U pozwala na elektryczne sygnalizowanie położenia przepustnicy oraz pełni funkcję sygnału nastawczego do nadążnego sterowania innymi siłownikami.
Łatwy montaż bezpośredni	Łatwy montaż bezpośrednio na osi przepustnicy przy użyciu uniwersalnego zacisku, dostarczanego z taśmą zabezpieczającą przed obracaniem się siłownika.
Ręczne obracanie	Przestawianie ręczne jest możliwe po naciśnięciu przycisku samopowrotnego (przekładnia pozostaje wysprężona aż do zwolnienia przycisku).
Regulowany kąt obrotu	Kąt obrotu regulowany przy użyciu zderzaków mechanicznych.
Wysoka niezawodność działania	Siłownik jest zabezpieczony przed przeciążeniem, nie wymaga wyłączników krańcowych i zatrzymuje się automatycznie po dojeździe do zderzaka.

Akcesoria

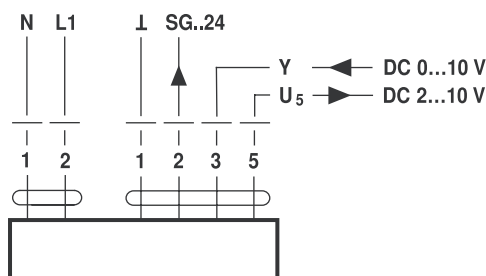
	Opis	Karta katalogowa
Akcesoria elektryczne	Styk pomocniczy S..A 1 x EPU lub 2 x EPU	T2 - S..A
	Potencjometr sprzężenia zwrotnego P..A 140, 500, 1 000, 2 800 lub 5 000 Ω	T2 - P..A
	Pozycjoner SG..24	T2 - SG..24
Akcesoria mechaniczne	Różnorodne akcesoria (zaciski, przedłużenia osi, itp.)	T2 - Z..

Połączenia elektryczne

Schematy połączeń

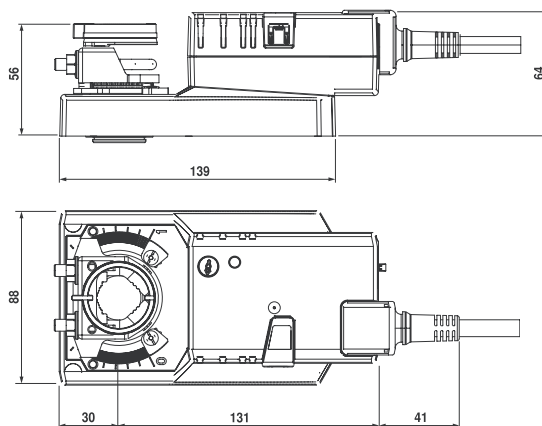
Uwagi


- Uwaga napięcie 230 V
- Inne siłowniki można podłączać równolegle. Sprawdzić pobór mocy.



Wymiary [mm]

Rysunki wymiarowe



Oś przepustnicy	Długość	
Zacisk na górze	min. 42	10 ... 20 (26,7)
Zacisk na dole	min. 20	10 ... 20

O dalsze informacje proszę zwracać się pod następujący adres:

BELIMO Siłowniki S.A.

ul. Zagadki 21
02-227 Warszawa

tel. (0-22) 886-53-05
fax (0-22) 886-53-08

www.belimo.pl
e-mail: info@belimo.pl