



Siłowniki pneumatyczne

PA-2000

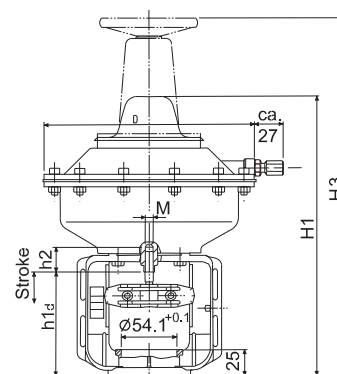
Pneumatyczne siłowniki zaworów PA-2000 są dostępne do sterowania typu ON/OFF.

Mogą być łączone z serią zaworów VG8000 odpowiednio do maksymalnego określonego ciśnienia zamykania.

Pozycja bezpieczna przy awarii siłownika PA-2000 może być zmieniana w miejscu instalacji z użyciem zestawu do konwersji.

Właściwości:

- ▶ Ręczne przesterowanie.
- ▶ Zmiana akcji siłownika możliwa w miejscu instalacji.
- ▶ Dostępne akcesoria.



Wymiary w mm

Siłowniki pneumatyczne

PA-2000
Informacje zamówieniowe

Kody	Pokrętko	Zakres sprężyny	Pozycjoner (PR10)	Działanie sprężyny powrotnej	Powierzchnia membrany	Skok		
PA-2000-3212	---	20 - 50 kPa	---	Działanie wprost trzpień wysuwa się	150 cm ²	13 mm		
PA-2100-3217	<input type="checkbox"/>	70 - 100 kPa				25 mm		
PA-2000-3312	---	20 - 50 kPa			600 cm ²	42 mm		
PA-2100-3317	<input type="checkbox"/>	70 - 100 kPa				25 mm		
PA-2000-3612	---	20 - 50 kPa			<input type="checkbox"/>	Działanie odwrotne trzpień wysuwa się	150 cm ²	13 mm
PA-2100-3617	<input type="checkbox"/>	70 - 100 kPa						25 mm
PA-2000-3712	---	20 - 50 kPa					600 cm ²	42 mm
PA-2100-3717	<input type="checkbox"/>	70 - 100 kPa						25 mm
PA-2030-3222	---	20 - 50 kPa	<input type="checkbox"/>	Działanie wprost trzpień wysuwa się			150 cm ²	13 mm
PA-2130-3227	<input type="checkbox"/>	70 - 100 kPa						25 mm
PA-2030-3322	---	20 - 50 kPa					600 cm ²	42 mm
PA-2130-3327	<input type="checkbox"/>	70 - 100 kPa			25 mm			
PA-2030-3622	---	20 - 50 kPa			<input type="checkbox"/>	Działanie odwrotne trzpień wysuwa się	150 cm ²	13 mm
PA-2130-3627	<input type="checkbox"/>	70 - 100 kPa						25 mm
PA-2030-3722	---	20 - 50 kPa					600 cm ²	42 mm
PA-2130-3727	<input type="checkbox"/>	70 - 100 kPa	25 mm					
PA-20x0-3212	---	20 - 50 kPa	---	Działanie wprost trzpień wysuwa się			150 cm ²	13 mm
PA-2100-3217	<input type="checkbox"/>	70 - 100 kPa			25 mm			
PA-2000-3312	---	20 - 50 kPa			600 cm ²	42 mm		
PA-2100-3317	<input type="checkbox"/>	70 - 100 kPa				25 mm		
PA-2000-3612	---	20 - 50 kPa			<input type="checkbox"/>	Działanie odwrotne trzpień wysuwa się	150 cm ²	13 mm
PA-2100-3617	<input type="checkbox"/>	70 - 100 kPa						25 mm
PA-2000-3712	---	20 - 50 kPa					600 cm ²	42 mm
PA-2100-3717	<input type="checkbox"/>	70 - 100 kPa						25 mm
PA-2030-3222	---	20 - 50 kPa	<input type="checkbox"/>	Działanie wprost trzpień wysuwa się			150 cm ²	13 mm
PA-2130-3227	<input type="checkbox"/>	70 - 100 kPa						25 mm
PA-2030-3322	---	20 - 50 kPa					600 cm ²	42 mm
PA-2130-3327	<input type="checkbox"/>	70 - 100 kPa			25 mm			
PA-2030-3622	---	20 - 50 kPa			<input type="checkbox"/>	Działanie odwrotne trzpień wysuwa się	150 cm ²	13 mm
PA-2130-3627	<input type="checkbox"/>	70 - 100 kPa						25 mm
PA-2030-3722	---	20 - 50 kPa					600 cm ²	42 mm
PA-2130-3727	<input type="checkbox"/>	70 - 100 kPa	25 mm					