

Seria P77

Pojedyncze presostaty do stosowania w instalacjach chłodniczych klimatyzacyjnych i pompach ciepłych

Wprowadzenie

Presostaty serii P77 są zaprojektowane specjalnie do pracy w różnych układach chłodniczych, po stronie wysokiego i niskiego ciśnienia. Poszczególne modele są oferowane z zakresami ciśnień roboczych odpowiadających parametrom pracy większości powszechnie używanych czynników (R22, R134A, R404A oraz innych czynników niepowodujących korozji. Mogą być użyte w dowolnych aplikacjach, gdzie czynnikiem jest woda, powietrze (itp.) o parametrach niewykraczających poza dopuszczalne dla danego modelu P77.

Dostępne są także modele przeznaczone do pracy w układach amoniakowych. Są one przetestowane i zatwierdzone zgodnie z normą PED97/23EC Kat. IV i posiadają aprobatę techniczną DIN i TÜV.



P77 Presostat pojedynczy do stosowania w chłodnictwie

Opis

Presostaty serii P77 mogą być, zależnie od modelu, używane jako regulatory obiektowe lub limitery (ograniczniki). Wszystkie modele posiadają specjalne styki „alarmowe”. Modele standardowe posiadają mieszki wykonane z brązu i mosiężne połączenia ciśnieniowe. Modele przeznaczone do pracy w układach amoniakowych posiadają mieszki i połączenia ciśnieniowe wykonane ze stali kwasoodpornej. Urządzenia wykonane zgodnie z zaleceniami normy PED97/23EC Kat. IV (modele HP) są wyposażone w podwójne mieszki z funkcją bezpieczeństwa. Stopień ochrony obudowy (IP54) pozwala na dużą dowolność w wyborze miejsca ich zainstalowania.

Cechy i korzyści

Łatwy dostęp do zacisków	Łatwe okablowanie i obsługa urządzenia
Wysoka klasa obudowy (IP54)	Możliwość montażu na zewnątrz
Kontakty typu SPDT są standardowym wyposażeniem P77.	Możliwość dodatkowego okablowania realizującego funkcje alarmu.
Niezawodny mechanizm ręcznego „re-setu”	Pewność zabezpieczenia układu chłodniczego przed pracą w niekorzystnych warunkach.

Uwaga

Niniejsze urządzenia są jedynie regulatorami obiektowymi. Jeżeli awaria tego urządzenia może spowodować zagrożenie dla osób lub poważne straty materialne, instalator powinien zainstalować dodatkowo urządzenie lub układ ostrzegający obsługę o awarii lub pozwalający na wyeliminowanie jej negatywnych skutków.

Uwaga

Aby uprościć obsługę zamówień dodano specjalne, skrócone kody modelom najczęściej zamawianym.

Dostępne typy

P77AAA Automatyczny reset

P77BCA Dolny limitier - ręczny reset

P77BEA Górny limitier - ręczny reset

P77AAW Limitier wysokiego lub niskiego ciśnienia z automatycznym resetem (w/g PED97/23EC)

P77BEB Limitier wysokiego ciśnienia z ręcznym resetem (zgodny z PED97/23EC)

P77BES Zabezpieczenie wysokiego ciśnienia. Ręczny reset (zgodny z PED97/23EC)

P77BCB Limitier niskiego ciśnienia z ręcznym resetem (zgodny z PED97/23EC)

Montaż

Montaż jest możliwy przy użyciu specjalnego uchwyty 271-51L (zamawianego oddzielnie) lub bezpośrednio przy użyciu wykonanych fabrycznie otworów ϕ 4,5 mm oraz M4.

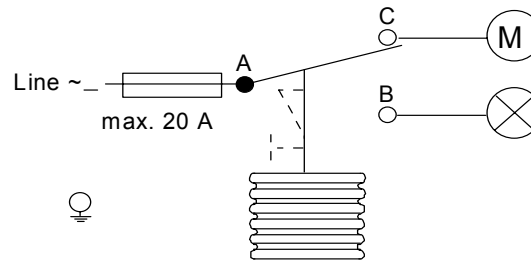
Regulacja

Regulacja zakresu i histerezy jest możliwa za pomocą sześciokątnej śruby regulacyjnej i pokrętła do regulacji histerezy. Modele z ręcznym resetem nie posiadają pokrętła do regulacji histerezy. Nastawione wartości mogą zostać zablokowane przy użyciu zestawu blokującego (KIT023N600). Zestaw blokujący jest wyposażeniem standardowym jedynie do modeli wykonanych w standardzie PED97/23EC.

W większości modeli skala wskazuje wyższy punkt przełączania (poza typami P77BCA, P77BCB, w których skala wskazuje niższy punkt przełączania). Aby obliczyć niższy punkt przełączania należy odjąć wartość histerezy od wartości przełączenia punktu wyższego.

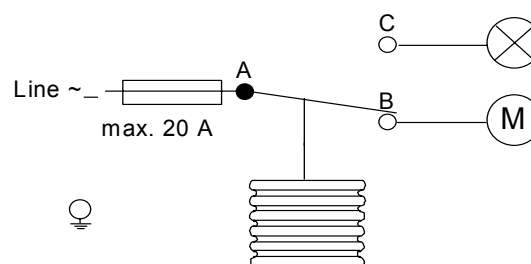
Układ styków

(patrz także: „Tabela doboru typu”)



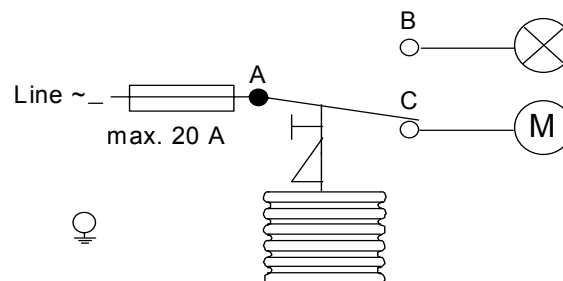
A - C otwierane przy spadku ciśnienia

Rys. 1



A - B otwierane przy wzroście ciśnienia

Rys. 2



A - C otwierane przy wzroście ciśnienia

Rys. 3

Naprawa i wymiana

Inne naprawy są niemożliwe. W przypadku niepoprawnego działania urządzenia należy skontaktować się z jego dostawcą. Jeżeli wskazana jest wymiana urządzenia, konieczne będzie podanie typu i numeru urządzenia (wszystkie dane można odnaleźć na tabliczce znamionowej regulatora).

Tabele doboru typu

Presostat do układów pracujących na czynnikach nie powodujących korozji

Kod Rodziny	Styl 5			Styl 30 Pakow. Indyw.	Zakres (bar)	Histereza (bar)	Układ styków (rysunek)	Maks. Ciśnienie
	Pakow. Indyw.	Kod***	Opak. zbiorcze					
P77AAA	-9300	P77L	-9320	-9400	-0.5 ... 7	0.5 ... 3	1	22
	-9301				1 ... 10	1 ... 3	1	15
	-9302		-9322		-0.3 ... 2	0.4 ... 1.5	1	4
	-9350	P77H	-9370	-9450	3 ... 30	3 ... 12	2	33
	-9351	P77A	-9371	-9451	3.5 ... 21	2.1 ... 5.5	2	30
P77BCA	-9300		-9320	-9400	-0.5 ... 7	Ręczny reset**	1	22
P77BEA	-9350	P77HR	-9370	-9450	3 ... 30	Ręczny reset**	3	33

*** Kod specjalny tylko dla opakowań indywidualnych

** Reset możliwy przy ciśnieniu wyższym o 0.5 bar od zadanego

* Ręczny reset możliwy jest po obniżeniu się ciśnienia o 3,5 bar od zadanego

Presostat do układów amoniakowych i pracujących na czynnikach nie powodujących korozji.

Kod Rodziny	Styl 15		Zakres (bar)	Histereza (bar)	Układ styków (rysunek)	Maks. Ciśnienie
	Pakow. Indyw.	Opak. zbiorcze				
P77AAA	-9750	-9770	3 ... 30	3.5 ... 12	2	33
P77BCA	-9700		-0.5 ... 7	Ręczny reset**	1	20
P77BEA	-9750		3 ... 30	Ręczny reset*	3	33

** Reset możliwy przy ciśnieniu wyższym o 0.5 bar od zadanego

* Ręczny reset możliwy jest po obniżeniu się ciśnienia o 3 bar od zadanego

Uwaga: 100 kPa = 1 bar ≈ 14.5 psi

Presostat do układów pracujących na czynnikach nie powodujących korozji, zatwierdzony przez TÜV Germany.

Kod Rodziny	Styl 5			Styl 30 Pakow. Indyw.	Zakres (bar)	Histereza (bar)	Układ styków (rysunek)	Maks. Ciśnienie	Zgodność z PED97/23EC Kat. IV
	Pakow. Indyw.	Kod***	Opak. zbiorcze						
P77AAW	-9300		-9320	-9800	-0.5 ... 7	0.5 ... 3	1	20	
	-9350	P77W	-9370	-9850	3 ... 30	3.5 ... 12	2	33	Tak
P77BCB	-9300		-9320	-9800	-0.5 ... 7	Ręczny reset**	1	20	
P77BEB	-9350	P77B	-9370	-9850	3 ... 30	Ręczny reset*	3	33	Tak
P77BES	-9350	P77S	-9370	-9850	3 ... 30	Ręczny reset*	3	33	Tak

*** Kod specjalny tylko dla opakowań indywidualnych

** Reset możliwy przy ciśnieniu wyższym o 0.5 bar od zadanego

* Ręczny reset możliwy jest po obniżeniu się ciśnienia o 3,5 bar od zadanego

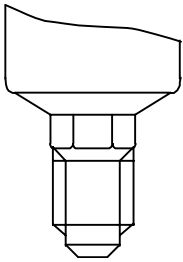
Presostat do układów amoniakowych i pracujących na czynnikach nie powodujących korozji, zatwierdzony przez TÜV Germany.

Kod Rodziny	Styl 15		Zakres (bar)	Histereza (bar)	Układ styków (rysunek)	Maks. Ciśnienie	Zgodność z PED97/23EC Kat. IV
	Pakow. Indyw.	Opak. zbiorcze					
P77AAW	-9700		-0.5 ... 7	0.5 ... 3	1	20	
	-9750		3 ... 30	3.5 ... 12	2	33	Tak
P77BEB	-9750		3 ... 30	Ręczny reset**	3	33	Tak
P77BES	-9750		3 ... 30	Ręczny reset*	3	33	Tak

** Reset możliwy przy ciśnieniu wyższym o 0.5 bar od zadanego

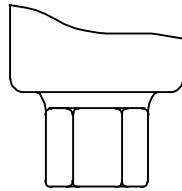
* Ręczny reset możliwy jest po obniżeniu się ciśnienia o 3,5 bar od zadanego

Połączenia ciśnieniowe



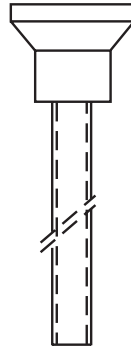
Rys. 4
Styl 5

Złącze męskie
7/16"-20 UNF 1/4"
do nakrętki 6 mm



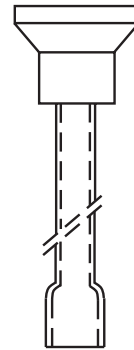
Rys. 5
Styl 15

Złącze żeńskie
1/4" -18 NPT



Rys. 6
Styl 28

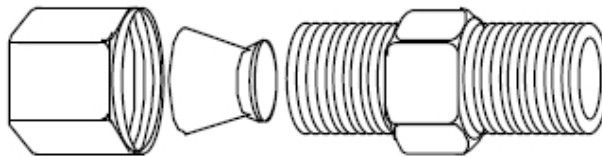
Złącze mosiężne
6 mm ODM



Rys. 7
Styl 30

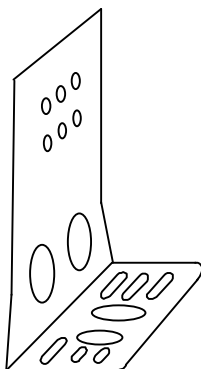
Złącze mosiężne
1/4" ODF

Akcesoria (opcjonalne)



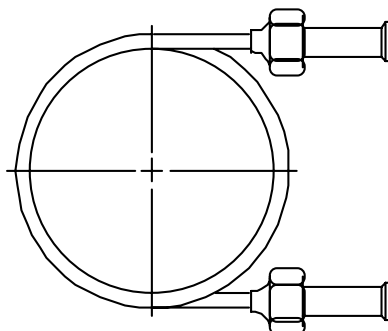
Rys. 8

Opis	Zastosowanie	Numer zamówienia
Pasuje do połączenia ciśnieniowego - styl 15	Do rurki stalowej lub miedzianej \varnothing 6 mm	CNR003N001R
	Do rurki stalowej lub miedzianej \varnothing 8 mm	CNR003N002R



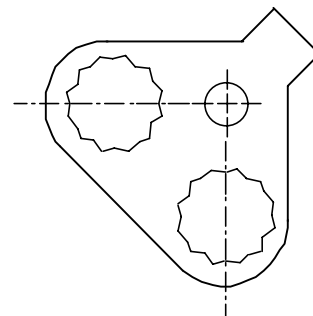
Rys. 9

Uchwyt montażowy
Kod zamówienia: **271-51L**



Rys. 10

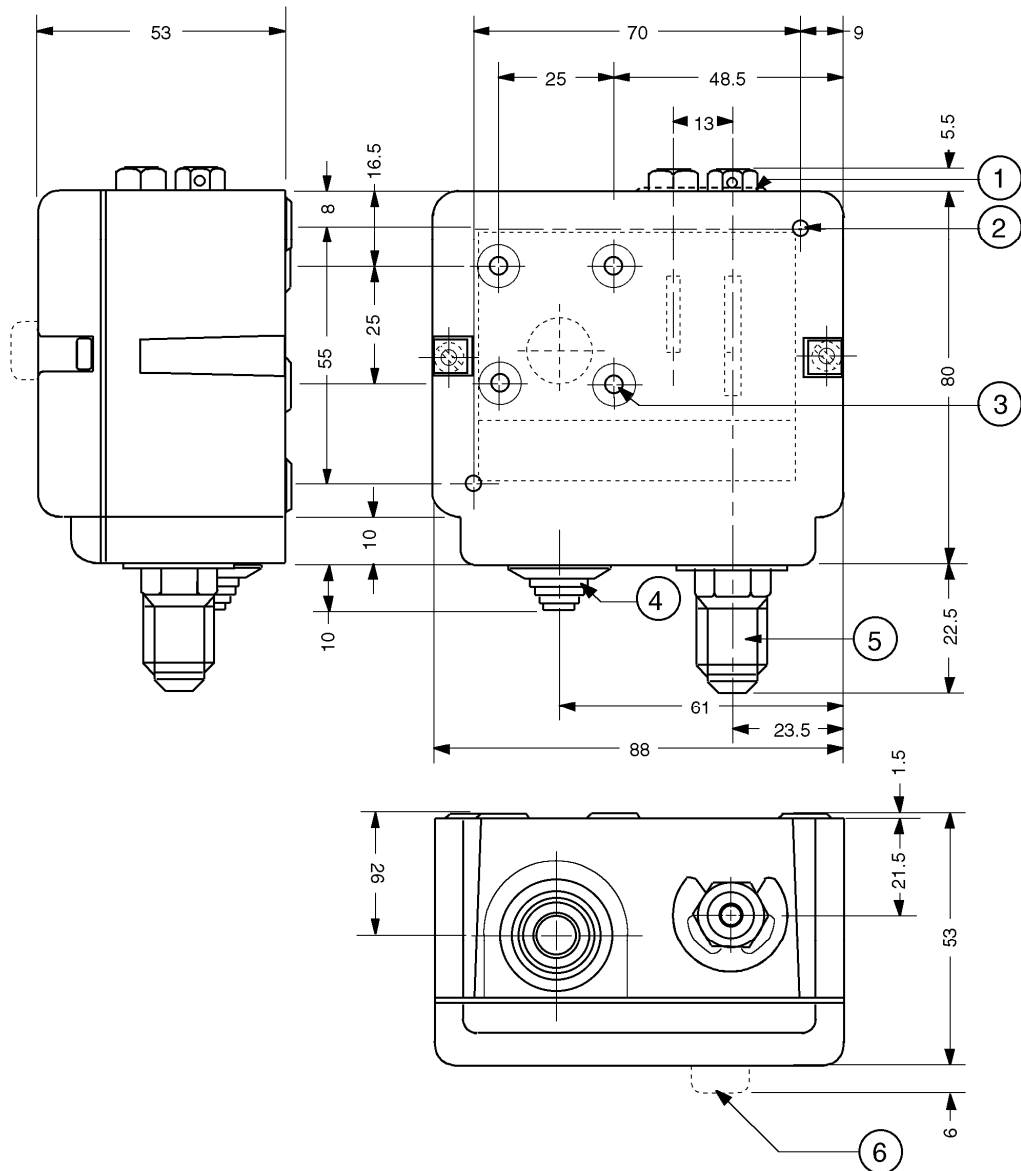
Kapilara o długości 90 cm z (2)
nakrętkami (1/4" SAE)
Kod zamówienia: **SEC002N600**



Rys. 11

Zestaw blokujący
Kod zamówienia: **KIT023N600**

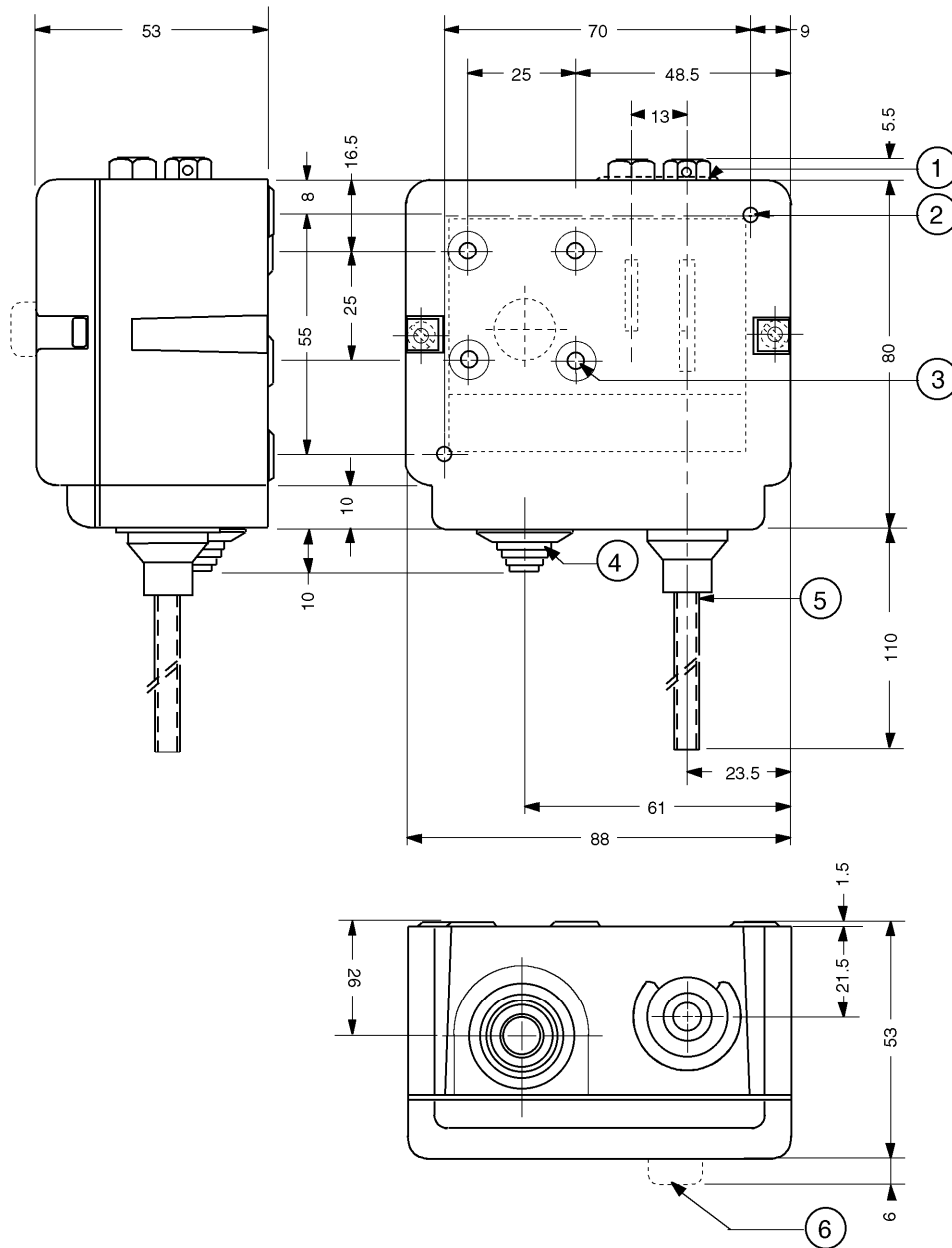
Wymiary [mm]



1. Blokada nastaw (jeżeli występuje)
2. Dwa otwory montażowe $\varnothing 4.5$ mm (przecignięte)
3. Cztery otwory montażowe $\varnothing M4$ (tylna strona)
4. Otwór na okablowanie (dla kabli $\varnothing 5$... $\varnothing 13$ mm)
5. Element siłowy:
Styl 5: Złącze męskie $7/16$ "-20 UNF 14" (pokazane)
Styl 15: Złącze żeńskie $1/4$ "-18 NPT
6. Przycisk odbezpieczający ręczną blokadę

Rys. 12

Wymiary [mm]



1. Blokada nastaw (jeżeli występuje)
2. Dwa otwory montażowe \varnothing 4.5 mm (przeciągnięte)
3. Cztery otwory montażowe \varnothing M4 (tylna strona)
4. Otwór na okablowanie (dla kabli \varnothing 5 ... \varnothing 13 mm)
5. Element siłowy:
Styl 28: Złącze mosiężne 6 mm ODM (pokazane)
Styl 30: Złącze mosiężne 1/4" ODF
6. Przycisk odbezpieczający ręczną blokadę

Fig. 13

Uwagi

Dane techniczne

Podłączenia ciśnieniowe	Style 5, 15, 28, 30 (patrz rysunki)	
Zakresy i histerezy	Patrz tabela doboru kodu zamówienia	
Nastawy	Patrz tabela doboru kodu zamówienia	
Temperatury otoczenia pracy	-50 ... +55 °C (+70 °C nie dłużej niż dwie godziny) -20 ... +55 °C dla modeli PED	
Obciążalność elektryczna	400 Vac 16(10) A 220 Vdc 12 W (tylko pilot)	
Złącze impulsowe	Podłączone do mieszka po stronie wysokiego ciśnienia (zakresy 3,5 ... 21 i wyższe)	
Zestaw blokujący	Pozwala zablokować nastawione wartości zakresu (i histerezy). Standardowo dla P77AAW, BEB, BES i BCB. Opcjonalnie do wszystkich innych typów zamawianych hurtowo.	
Klasa ochrony	IP54	
Materiał	Obudowa i pokrywa	Aluminium (odlew ciśnieniowy)
	Kontakty	Duże styki srebro-kadmowe na podstawach (AgCdO) miedzianych
Akcesoria (patrz str. 4)	Uchwyt montażowy Złącze ciśnieniowe Kapilara o długości 90 cm z dwiema nakrętkami	
Masa z opakowaniem	Indywidualnym 0.5 kg	
	-93xx	{ zbiorcze + indywidualne 36 szt. (19 kg)
	-97xx	{ zbiorcze 35 szt. (18 kg)
	-94xx	{ zbiorcze + indywidualne 16 szt. (9 kg)
	-98xx	

Powyższe dane są nominalne i zgodne ze standardami przemysłowymi. Dla zastosowania urządzenia w instalacji pracującej w warunkach wykraczających poza wyspecyfikowanie, konieczne jest uzyskanie zatwierdzenia lokalnego oddziału Johnson Controls. Johnson Controls nie odpowiada za szkody wynikłe z wadliwego zamontowania lub niewłaściwego stosowania jego urządzeń.

**JOHNSON
CONTROLS**

Johnson Controls International Sp. z o.o.
Ul. Odrowąża 15
03-310 Warszawa
Polska
Tel. (22) 51.81.900, Faks (22) 81.41.987

Wydrukowano w Polsce