

Seria P735

Presostat Przeznaczony do Aplikacji
 Chłodniczych, Klimatyzacyjnych i Pomp Ciepłych

Wprowadzenie

Presostaty serii P735 są zaprojektowane specjalnie do pracy w różnych układach chłodniczych, po stronie wysokiego i niskiego ciśnienia. Poszczególne modele są oferowane z zakresami ciśnień roboczych odpowiadających parametrom pracy większości powszechnie używanych czynników nie powodujących korozji. Mogą być użyte w dowolnych aplikacjach, gdzie czynnikiem jest woda, powietrze (itp.) o parametrach nie wykraczających poza dopuszczalne dla danego modelu P735.

Dostępne są modele przeznaczone do pracy w układach amoniakowych.

W skład serii P735 wchodzi również modele przetestowane i zatwierdzone zgodnie z normą PED97/23EC Kat. IV.



P735 Presostat pojedynczy do stosowania w chłodnictwie

Opis

Presostaty serii P735 mogą być, zależnie od modelu, używane jako regulatory obiektowe lub limitery (ograniczniki). Wszystkie modele posiadają specjalne styki „alarmowe”. Modele standardowe posiadają mieszki wykonane z brązu i mosiężne połączenia ciśnieniowe. Modele przeznaczone do pracy w układach amoniakowych posiadają mieszki i połączenia ciśnieniowe wykonane ze stali kwasoodpornej. Modele spełniające kryteria normy PED97/23EC wyposażone są podwójne mieszki.

Cechy i korzyści

<input type="checkbox"/> Łatwy dostęp do zacisków	Łatwe okablowanie i obsługa urządzenia
<input type="checkbox"/> Kontakty typu SPDT są standardowym wyposażeniem P735.	Możliwość dodatkowego okablowania realizującego funkcje alarmu.
<input type="checkbox"/> Niezawodny mechanizm ręcznego „resetu”	Pewność zabezpieczenia układu chłodniczego przed pracą w niekorzystnych warunkach.

Uwaga

Niniejsze urządzenia są jedynie regulatorami obiektowymi. Jeżeli awaria tego urządzenia może spowodować zagrożenie dla osób lub poważne straty materialne, instalator powinien zainstalować dodatkowo urządzenie lub układ ostrzegający obsługę o awarii lub pozwalający na wyeliminowanie jej negatywnych skutków.

Uwaga

Aby uprościć obsługę zamówień dodano specjalne, skrócone kody modelom najczęściej zamawianym.

Matryca dostępnych typów

- P735AAA Automatyczny reset
- P735BCA Dolny limitery - ręczny reset
- P735BEA Górny limitery - ręczny reset Górny limitery - ręczny reset
- P735AAW Limiter wysokiego lub niskiego ciśnienia z automatycznym resetem
Wysokie ciśnienie zgodne z PED97/23EC
- P735BEB Limiter wysokiego ciśnienia z ręcznym resetem zgodność z PED97/23EC
- P735BES Zabezpieczenie wysokiego ciśnienia z ręcznym resetem, zgodność z PED97/23EC
- P735BCB Limiter niskiego ciśnienia z ręcznym resetem, zawiera blokadę nastaw.

Montaż

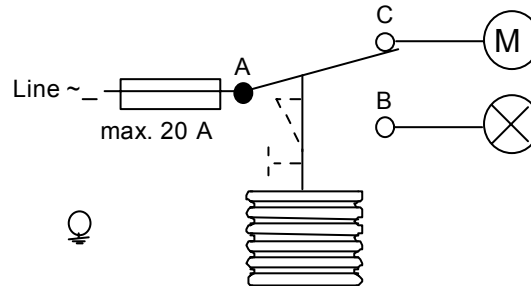
Montaż jest możliwy przy użyciu specjalnego uchwyty 271-51L (zamawianego oddzielnie) lub bezpośrednio przy użyciu wykonanych fabrycznie otworów M4.

Regulacja

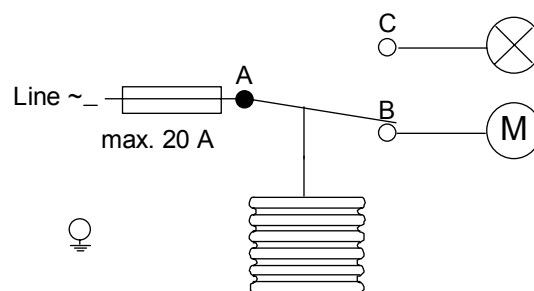
Regulacja zakresu i histerezy jest możliwa za pomocą sześciokątnej śruby regulacyjnej i pokrętła do regulacji histerezy. Modele z ręcznym resetem nie posiadają pokrętła do regulacji histerezy. Nastawione wartości mogą zostać zablokowane przy użyciu zestawu blokującego (KIT023N600). W większości modeli skala wskazuje wyższy punkt przełączania (poza typami P735BCA, P735BCB, w których skala wskazuje niższy punkt przełączania). Aby obliczyć niższy punkt przełączania należy odjąć wartość histerezy od wartości przeł. punktu wyższego.

Układ styków

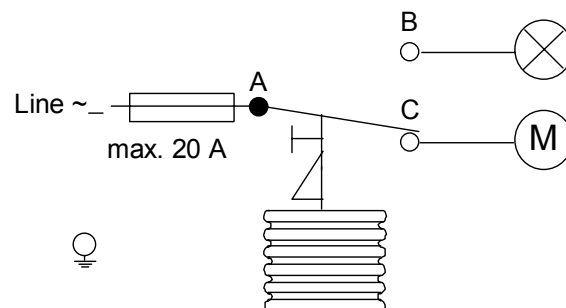
(patrz także: „Tabela doboru typu”)



A - C otwierane przy spadku ciśnienia
Rys. 1



A - B otwierane przy wzroście ciśnienia
Rys. 2



A - C otwierane przy wzroście ciśnienia
Rys. 3

Modele specjalne

Jeżeli poszukiwany jest inny typ presostatu niż ten wyspecyfikowany w tabeli doboru typu, prosimy o kontakt z lokalnym biurem Johnson Controls.

Naprawa i wymiana

Inne naprawy są niemożliwe. W przypadku niepoprawnego działania urządzenia należy skontaktować się z jego dostawcą. Jeżeli wskazana jest wymiana urządzenia, konieczne będzie podanie typu i numeru urządzenia (wszystkie dane można odnaleźć na tabliczce znamionowej regulatora).

Tabela doboru typu

Presostat do układów pracujących na czynnikach nie powodujących korozji

Kod	Styl 5			Styl 30	Zakres (bar)	Histereza (bar)	Układ styków (rysunek)	Maks. ciśnienie
	Pakow. Indyw.		Opak. zbiorcze	Pakow. Indyw.				
P735AAA	-9300		-9320	-9400	-0.5 ... 7	0.6 ... 3	1	22
	-9301				-0.2 ... 10	1 ... 4.5	1	15
	-9350		-9370	-9450	3 ... 30	3 ... 12	2	33
	-9351		-9371	-9451	3.5 ... 21	2.1 ... 5.5	2	30
P735BCA	-9300		-9320	-9400	-0.5 ... 7	Ręczny reset**	1	22
P735BEA	-9350		-9370	-9450	3 ... 30	Ręczny reset*	3	33

- ** Reset możliwy przy ciśnieniu wyższym o 0.5 bar od zadanego
* Ręczny reset możliwy jest po obniżeniu się ciśnienia o 3 bar od zadanego

Presostat do układów amoniakowych i pracujących na czynnikach nie powodujących korozji

Kod	Styl 15		Zakres (bar)	Histereza (bar)	Układ styków (rysunek)	Maks. ciśnienie
	Pakow. Indyw.	Opak. zbiorcze				
P735AAA	-9700		-0.5 ... 7	0.6 ... 3	1	20
	-9750	-9770	3 ... 30	3.5 ... 12	2	33
P735BCA	-9700		-0.5 ... 7	Ręczny reset**	1	20
P735BEA	-9750		3 ... 30	Ręczny reset*	3	33

- ** Reset możliwy przy ciśnieniu wyższym o 0.5 bar od zadanego
* Ręczny reset możliwy jest po obniżeniu się ciśnienia o 3 bar od zadanego
Uwaga: 100 kPa = 1 bar ≈ 14.5 psi

Presostat do układów pracujących na czynnikach nie powodujących korozji (zawiera blokadę nastaw)

Kod	Styl 5		Styl 28	Zakres (bar)	Histereza (bar)	Układ styków (rysunek)	Maks. ciśnienie	Zgodność z PED97/23EC kat. IV
	Pakow. Indyw.	Opak. zbiorcze	Pakow. Indyw.					
P735AAW	-9300		-9800	-0.5 ... 7	0.6 ... 3	1	20	
	-9350	-9370	-9850	3 ... 30	3.5 ... 12	2	33	Tak
P735BCB	-9300			-0.5 ... 7	Ręczny reset**	1	20	
P735BEB	-9350	-9370	-9850	3 ... 30	Ręczny reset**	3	33	Tak
P735BES	-9350	-9370		3 ... 30	Ręczny reset**	3	33	Tak

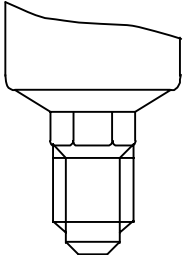
- ** Reset możliwy przy ciśnieniu wyższym o 0.5 bar od zadanego
* Ręczny reset możliwy jest po obniżeniu się ciśnienia o 3 bar od zadanego

Presostat do układów amoniakowych i pracujących na czynnikach nie powodujących korozji (zawiera blokadę nastaw)

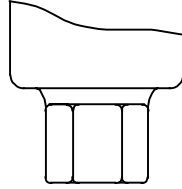
Kod	Styl 15		Zakres (bar)	Histereza (bar)	Układ styków (rysunek)	Maks. ciśnienie	Zgodność z PED97/23EC kat. IV
	Pakow. Indyw.	Opak. zbiorcze					
P735AAW	-9750		3 ... 30	3.5 ... 12	2	33	Tak
P735BEB	-9750		3 ... 30	Ręczny reset*	3	33	Tak

- ** Reset możliwy przy ciśnieniu wyższym o 0.5 bar od zadanego
* Ręczny reset możliwy jest po obniżeniu się ciśnienia o 3 bar od zadanego
Uwaga: 100 kPa = 1 bar ≈ 14.5 psi

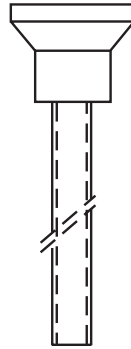
Połączenia ciśnieniowe



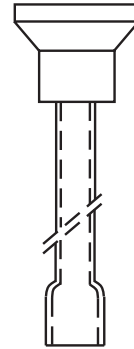
Rys. 4
Styl 5
Złącze męskie
7/16"-20 UNF 14"
do nakrętki 6 mm



Rys. 5
Styl 15
Złącze żeńskie
1/4"-18 NPT

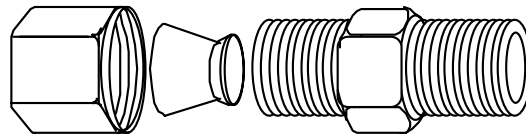


Rys. 6
Styl 28
Złącze mosiężne
6 mm ODM



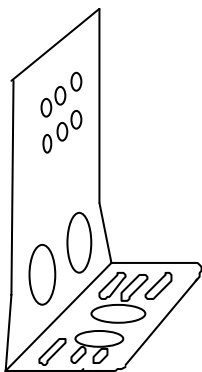
Rys. 7
Styl 30
Złącze mosiężne
1/4" ODF

Akcesoria (opcjonalne)

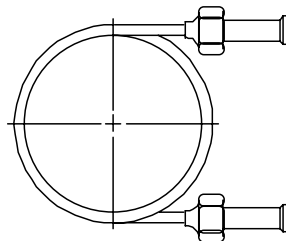


Rys. 8

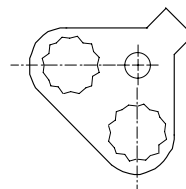
Opis	Zastosowanie	Numer zamówienia
Pasuje do połączenia ciśnieniowego - styl 15	Do rurki stalowej lub miedzianej \varnothing 6 mm	CNR003N001R
	Do rurki stalowej lub miedzianej \varnothing 8 mm	CNR003N002R



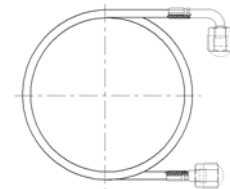
Rys. 9
Uchwyt montażowy
Kod zamówienia: 271-51L



Rys. 10
Kapilara o długości 90 cm z
(2) nakrętkami (1/4" SAE)
Kod zamówienia:
SEC002N600

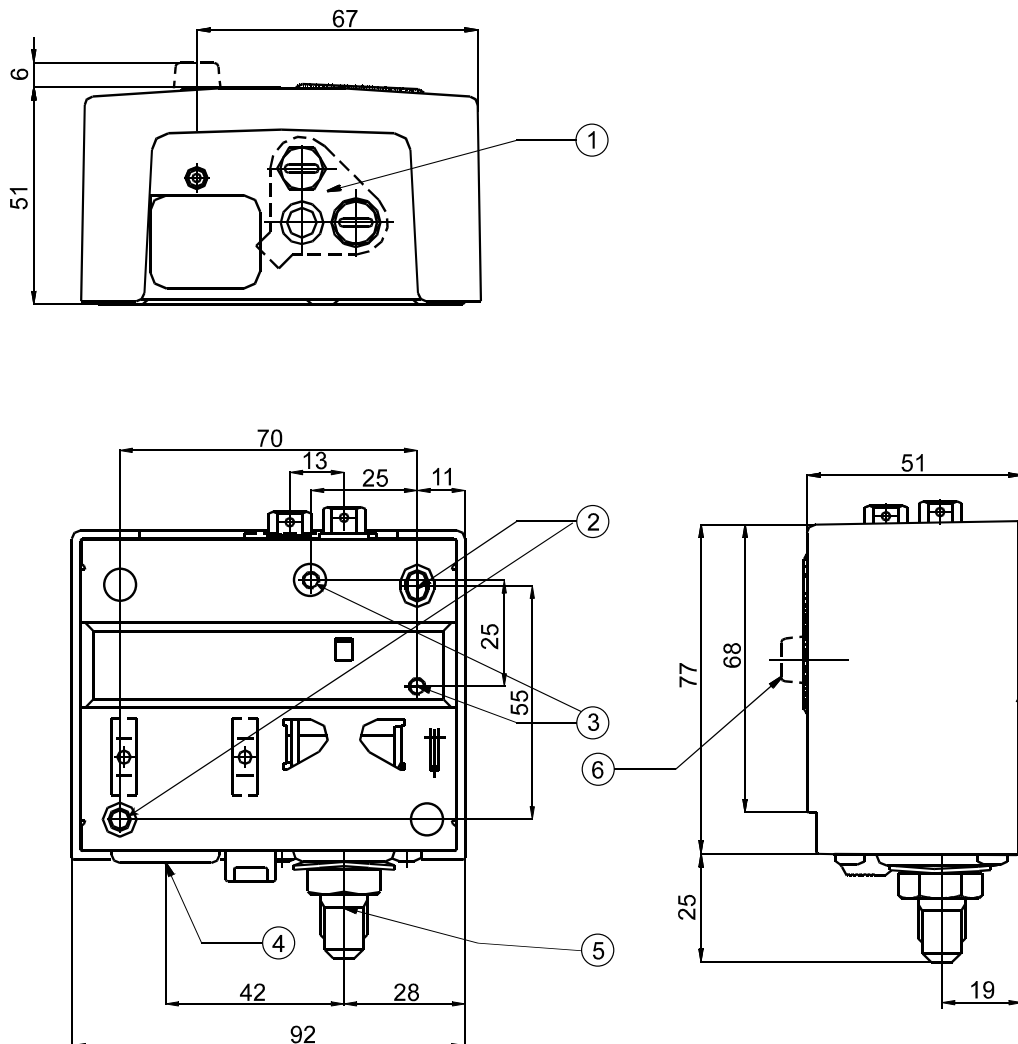


Rys. 11
Zestaw blokujący
Kod zamówienia:
KIT023N600



Rys. 12
Syntetyczny wężyk o
długości 90 cm z (2)
nakrętkami (1/4" SAE)
Kod zamówienia
H735AA-90D

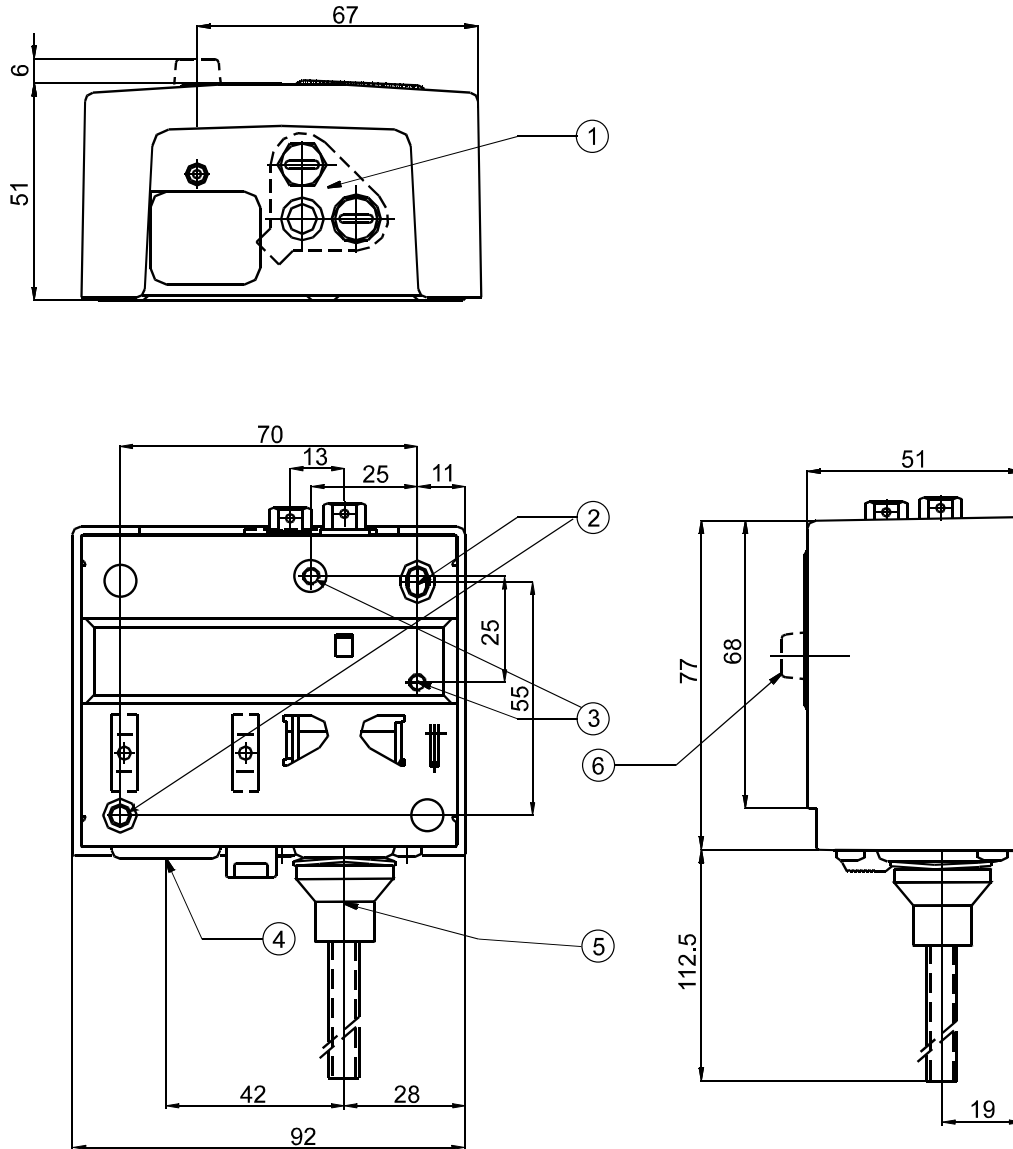
Wymiary [mm]



1. Blokada nastaw (jeżeli występuje)
2. Dwa otwory montażowe \varnothing 4.5 mm (przecignięte)
3. Dwa otwory montażowe \varnothing M4 (tylna strona)
4. Otwór na okablowanie (dla kabli do \varnothing 16 mm)
5. Element siłowy:
Styl 5: $\frac{7}{16}$ "-20 UNF typu męskiego (pokazany)
Styl 15: $\frac{1}{4}$ "-18 NPT typu żeńskiego
6. Przycisk odbezpieczający ręczną blokadę

Rys. 13

Wymiary (mm)



1. Blokada nastaw (jeżeli występuje)
2. Dwa otwory montażowe $\varnothing 4.5$ mm
3. Dwa otwory montażowe $\varnothing M4$ (tylna strona)
4. Otwór na okablowanie (dla kabli do $\text{R} 16$ mm)
5. Element siłowy:
Styl 28: połączenie mosiężne ODM 6 mm typu męskiego (pokazany)
Styl 30: połączenie mosiężne ODF $\frac{1}{4}$ " typu żeńskiego
6. Przycisk odbezpieczający ręczną blokadę (tylko modele z ręczną blokadą)

Rys. 14

Uwagi

Dane techniczne

Podłączenia ciśnieniowe	Style 5, 15, 28, 30 (patrz rysunki)		
Zakresy i histerezy	Patrz tabela doboru kodu zamówienia		
Nastawy	Patrz tabela doboru kodu zamówienia		
Temperatury otoczenia pracy	-50 ... +55 °C (+70 °C nie dłużej niż dwie godziny) -20 do +55 °C dla modeli PED		
Obciążalność elektryczna	400 V ~ 16(10) A 230 V ~ 12 W (tylko pilot)		
Złącze impulsowe	Podłączone do mieszka po stronie wysokiego ciśnienia (zakresy 3,5 ... 20 i wyższe)		
Zestaw blokujący	Pozwala zablokować nastawione wartości zakresu (i histerezy). Opcjonalnie do wszystkich innych typów zamawianych hurtowo.		
Klasa ochrony	IP30		
Materiał	Obudowa	1,5 mm stalowa blacha ocynkowana	
	Pokrywa	2 mm tworzywo sztuczne ABS (RAL 5007)	
	Kontakty	Duże styki srebro-kadmowe	
Akcesoria (patrz str. 4)	Uchwyt montażowy Złącze ciśnieniowe Kapilara o długości 90 cm z dwiema nakrętkami Syntetyczny wężyk o długości 90 cm z dwiema nakrętkami		
Masa z opakowaniem	Indywidualnym	0.42 kg	
	-93xx	{ opak. specjalne	36 szt. (16 kg)
	-97xx		opak. zbiorcze
	-94xx	{ opak. specjalne	16 szt. (7.5 kg)
	-98xx		

Powyższe dane są nominalne i zgodne ze standardami przemysłowymi. Dla zastosowania urządzenia w instalacji pracującej w warunkach wykraczających poza wyspecyfikowanie, konieczne jest uzyskanie zatwierdzenia lokalnego oddziału Johnson Controls. Johnson Controls nie odpowiada za szkody wynikłe z wadliwego zamontowania lub niewłaściwego stosowania jego urządzeń.

**JOHNSON
CONTROLS**

Johnson Controls International Sp. z o.o.
Ul. Odrowąża 15
03-310 Warszawa
Polska
Tel. (22) 51.81.900, Faks (22) 81.41.987

Wydrukowano w Polsce