



Automat przeciwzamrozeniowy

QAF64.2-J
QAF64.6-J

do stosowania po stronie powietrza

- Aktywna kapilara do pomiaru najniższej temperatury w zakresie 0...15 °C
- Z funkcją uruchamiania
- Napięcie zasilania 24 V AC
- Sygnał napięciowy 0...10 V DC

Zastosowanie

Po stronie powietrza w instalacjach wentylacji i klimatyzacji:

- Typowo: nagrzewnice wodne, w których występuje niebezpieczeństwo zamarzania spowodowane zimnym powietrzem napływającym z zewnątrz
- Gdy wentylatory mają być wyłączone, zawory grzania otwarte, przepustnice powietrza zamknięte w celu zapobiegania zamarznięcia
- Jeśli zachodzi potrzeba sygnalizowania niebezpieczeństwa zamarzania

Opis techniczny

Automat QAF64..., za pomocą kapilary wypełnionej parą i membrany, dokonuje pomiaru najniższej temperatury, która występuje na długości kapilary co najmniej 250 mm. Jeśli automat jest prawidłowo umieszczony za nagrzewnicą powietrza, to mierzy on najniższą temperaturę powietrza nawet w przypadku zróżnicowania temperatury w przekroju kanału. Ciśnienie par w kapilarze powoduje pewne przemieszczenie membrany. Przesunięcie to jest przetwarzane na sygnał elektryczny za pomocą indukcyjnej

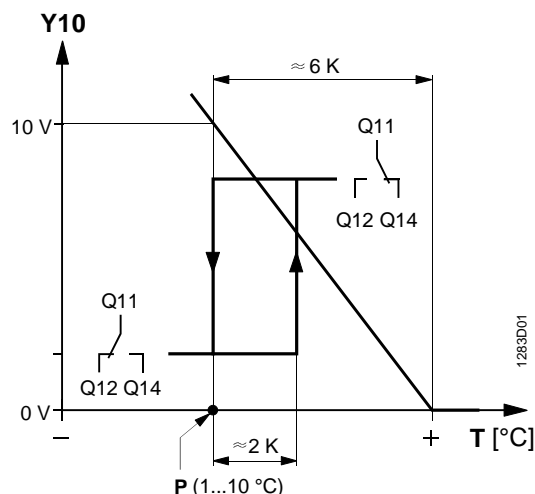
go układu pomiarowego. Sygnał ten wzmacniany jest elektronicznie i dostępny jako sygnał pomiarowy 0...10 V DC (zacisk B).

Automat przeciwwzmożeniowy QAF64... realizuje swoje zadanie poprzez trzy niezależne funkcje:

1. Otwiera w sposób ciągły zawór ogrzewania w zakresie proporcjonalności regulacji.
2. Wyłącza wentylatory i zamyka przepustnice za pomocą styku przełącznika.
3. Udostępnia na wyjściu sygnał pomiarowy temperatury.

Sygnał pomiarowy jest wykorzystywany przez automat przeciwwzmożeniowy jako sygnał zamrażania i służy do sterowania zaworem. Sygnał zamrażania zaczyna wzrastać przy wartości większej o około 6 K od nastawionej wartości zamrażania.

Wykres działania



P	Temperatura zamrażania (nastawiana)
T	Temperatura kapilary
Y10	Sygnał sterujący zaworem (przy Y = 0 V DC)
Q11/12/13	Wyjście przełącznikowe (styk przełączający)

Funkcja uruchamiania

Sygnał zamrażania dodawany jest do sygnału sterującego zaworem z wejścia Y. Powoduje to ustawienie zaworu grzania w pozycji pełnego otwarcia – na skutek działania sygnału z wyjścia sterującego Y10 – zanim przełącznik wyjściowy zostanie przełączony w pozycję „Zamrażanie” (Q11-Q12). Zapobiega to częstym przełączeniom instalacji podczas uruchamiania.

Aby mieć pewność, że temperatura mierzona wzdłuż kapilary jest najniższa, temperatura membrany wewnątrz obudowy musi być zawsze wyższa od temperatury kapilary. Zapewnia to element grzewczy, umieszczony wewnątrz obudowy, który utrzymuje temperaturę membrany powyżej 15 °C tak długo, jak długo temperatura otoczenia nie spadnie poniżej -15 °C.

Tryby pracy

Praca automatyczna
„Auto”

Dostępne są trzy tryby pracy, wybierane za pomocą obrotowego przełącznika:

Jeśli po zatrzymaniu, spowodowanym zamrażaniem, temperatura kapilary wzrasta (>2 K), to przełącznik wyjściowy automatycznie powraca do swojej normalnej pozycji.

Praca ręczna
„Manu”

Jeśli po zatrzymaniu, spowodowanym zamrażaniem, temperatura kapilary wzrasta (>2 K), to przełącznik wyjściowy powraca do swojej normalnej pozycji tylko wtedy, gdy zostanie wciśnięty wbudowany przycisk kasowania lub gdy zostanie odłączone napięcie zasilające (np. przez zewnętrzny przycisk kasowania).

Tryb testowania
„Test”

W trybie testowym przełącznik wyjściowy ustawiany jest w pozycji „Zamrażanie”. Sygnał sterujący zaworem Y10 nie ulega wówczas zmianom.

Po przełączeniu przełącznika do pozycji „Manu” utrzymywane jest położenie zamrażania. Trzeba je skasować poprzez wciśnięcie przycisku kasowania.

Elementy nastawcze i obsługowe

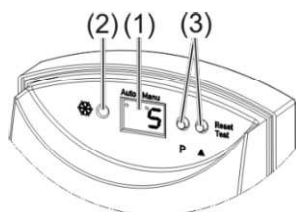
Tryby pracy

Automat przeciwwzamrozeniowy posiada kilka trybów pracy umożliwiających ustawienie różnych wartości nastaw:

- „Auto” = praca automatyczna (położenie normalne)
- „Test” = symulacja zamrażania przy pomocy przycisku
- „Manu” = praca ręczna

 UWAGA

W ręcznym trybie pracy, do zmian nastaw upoważniony jest tylko wyspecjalizowany personel.



(1)	Wyświetlacz	7-segmentowy wyświetlacz, 2 cyfry, czerwony
(2)	Sygnalizator położenia przełącznika	1 dioda LED dla wyjścia przekąźnikowego
(3)	Przyciski	Do obsługi i ustawiania temperatury zamrażania oraz kasowania w trybie ręcznym

Parametry i konfiguracja

Oznaczenie	Wyświetlacz	Ustawienia fabryczne	Zakres wartości
Punkt przełączania	Sp	5 °C	1...10 °C
Tryb pracy	St	Automatyczny	Automatyczny (at) Ręczny (hd)

Budowa

Automat przeciwwzamrozeniowy składa się z dwuczęściowej obudowy (podstawa i pokrywa) oraz kapilary, aktywnej na całej swojej długości.

Pokrywa mocowana jest do podstawy przy pomocy śrub i może być zdejmowana.

W obudowie znajdują się układy elektroniczne, membrana z elementem grzejnym, elementy obsługowe, zaciski połączeniowe oraz tabliczka znamionowa.

Zaciski połączeniowe, elementy obsługowe i tabliczka znamionowa dostępne są po zdjęciu pokrywy.

Przewody wprowadzane są do obudowy od dołu. W obudowie jest jeden otwór na dławik kablowy M16 i dwa wyłamywane otwory na dodatkowe dławiki M16.

Automat QAF64... może być montowany bezpośrednio na ścianie (z pętlą testową lub bez) lub przy pomocy kołnierza montażowego (jeśli kanał powietrzny jest izolowany).

Zestawienie typów

Oznaczenie typu	Nr magazynowy	Opis
QAF64.2-J	S55700-P155	Automat przeciwwzamrozeniowy z kapilarą o długości 2 m
QAF64.6-J	S55700-P156	Automat przeciwwzamrozeniowy z kapilarą o długości 6 m

Zamawianie

Przy zamawianiu należy podać nazwę i oznaczenie typu urządzenia, np. automat przeciwwzamrozeniowy **QAF64.2-J**

Elementy montażowe nie wchodzące w zakres dostawy należy zamawiać oddzielnie.

Wyposażenie dodatkowe

Wchodzące w skład dostawy	1 x Dławik kablowy M16
	2 x Wkręt wg DIN 7981-St 4,2 x 22 do montażu bezpośredniego
	1 x Gumowy przepust do wprowadzenia kapilary do kanału (4 109 2106 0)

Nie wchodzące w skład dostawy

Oznaczenie typu	Nr magazynowy	Opis	Elementy
AQM63.0	BPZ:AQM63.0	Kołnierz montażowy	1 x kołnierz montażowy z regulacją głębokości, do obudowy
AQM63.2 ¹⁾	BPZ:AQM63.2	Zestaw montażowy kapilary	3 x zaczep kapilary 3 x wspornik

¹⁾ Automat **QAF64.6-J** wymaga 2 sztuk **AQM63.2**

Wskazówki

Projektowanie

Automat przeciwwymrozeniowy pracuje z napięciem 24 V AC. Stosowany transformator musi być przeznaczony do niskiego napięcia bezpiecznego (SELV), 100 % obciążenia i musi posiadać odseparowane uzwojenia.

Bezpieczniki, przełączniki, przewody i uziemienie muszą być zgodne z lokalnymi przepisami bezpieczeństwa. Przestrzegać dopuszczalnych długości przewodów.

Jeśli kapilara ulegnie uszkodzeniu mechanicznemu lub gdy w układzie membrany wystąpi nieszczelność, to automat przeciwwymrozeniowy sygnalizuje niską temperaturę i przyjmuje położenie „Zamarzanie”. To samo następuje w przypadku braku zasilania lub awarii jednego z głównych elementów elektronicznych.

W przypadku kanałów powietrznych o bardzo dużych przekrojach nagrzewnica może być monitorowana przez kilka automatów QAF64...

- QAF64... wyjściowe sygnały sterowania zaworem / sygnały wejściowe szeregowo, i
- QAF64... styki przekaźnikowe szeregowo



UWAGA

Jeżeli styki przekaźnika Q11/Q12/Q14 nie pracują z niskim napięciem bezpiecznym (SELV) to należy przestrzegać następujących uwag:

- W celu dokonania nastaw obudowę urządzenia może otwierać wyłącznie autoryzowany personel lub należy odłączyć obwód przekaźnikowy od zasilania.
- W przypadku ręcznego trybu pracy, do realizacji funkcji kasowania należy zainstalować zewnętrzny przycisk (patrz „Schemat połączeń”).

Montaż

Miejsce montażu

Po gorącej stronie nagrzewnicy powietrza.

Montaż obudowy

Montaż bezpośredni

Przykręcić obudowę (wykorzystując dwa otwory montażowe) do ściany nagrzewnicy.

Wprowadzić kapilarę do kanału i zabezpieczyć gumowym przepustem, dostarczanym z automatem (patrz „Wyposażenie dodatkowe”).

W przypadku montowania urządzenia wewnątrz kanału: przykręcić obudowę do wewnętrznej ściany nagrzewnicy powietrza i poprowadzić kapilarę wzdłuż jednego z bocznych wyżłobień.

Montaż bezpośredni z pętlą testową do sprawdzenia działania

Przykręcić obudowę (wykorzystując dwa otwory montażowe) do ściany nagrzewnicy i poprowadzić kapilarę wzdłuż jednego z bocznych wyżłobień.

Ukształtować kapilarę na kształt pętli testowej, wprowadzić kapilarę do kanału powietrznego i zabezpieczyć gumowym przepustem (patrz „Wyposażenie dodatkowe”).

Ta metoda montażu nie jest zalecana w przypadku, gdy temperatura otoczenia pętli testowej mogłaby spaść poniżej temperatury z miejsca pomiaru w kanale powietrznym (sygnał pomiarowy czujnika odpowiada zawsze najniższej temperaturze bez względu na to, w którym miejscu kapilary ta temperatura występuje!).

Montaż z kołnierzem montażowym (patrz „Wyposażenie dodatkowe”)

Ta metoda montażu stosowana jest do kanałów z izolacją o grubości do 70 mm. Przykręcić kołnierz montażowy do ściany nagrzewnicy i wprowadzić kapilarę poprzez kołnierz do kanału powietrznego.

Mocowanie kapilary

Ukształtować kapilarę tak, by wygięte odcinki rozmieszczone były w całym przekroju nagrzewnicy powietrza i przymocować ją do nagrzewnicy za pomocą zaczepek, utrzymując odstęp 40 mm (patrz „Wyposażenie dodatkowe”).

 UWAGA

Kapilara nie może być zginana pod ostrym kątem. Promień zgięcia powinien być możliwie jak największy.

Instalacja

Zaciski podłączeniowe do niskich napięć zabezpieczone są przed błędnym podłączeniem napięć do 24 V AC.

 UWAGA

Zaciski podłączeniowe nie są zabezpieczone przed błędami w połączeniach napięć sieciowych 230 V AC.

Uruchomienie

Automat przeciwwamrożeniowy musi być uruchamiany i ustawiany zgodnie z instrukcją dostarczoną z urządzeniem. Nie są w nim wymagane żadne ustawienia (nastawa fabryczna = 5 K).

Sprawdzenie działania pętli testową

Przy pomocy pętli testowej można sprawdzić poprawność działania urządzenia wykorzystując do tego celu mieszaninę lodu i wody. W ten sposób można zasymulować stan zagrożenia zamarzania i sprawdzić działanie instalacji w takich warunkach (funkcje wyłączenia).

Sprawdzenie działania przyciskiem

W menu dostępna jest funkcja „Test” umożliwiająca zasymulowanie stan zagrożenia zamarzania i sprawdzenie działania instalacji w warunkach zagrożenia zamarzania (funkcje wyłączenia).

Utylizacja



Urządzenia muszą być złomowane jako zużyty sprzęt elektroniczny zgodnie z Dyrektywą Europejską 2012/19/EU i nie mogą być utylizowane wraz z odpadami komunalnymi.

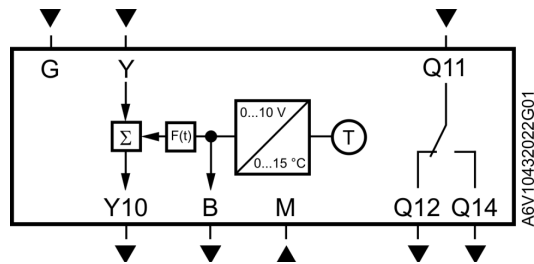
- Urządzenie należy utylizować odpowiednimi kanałami przewidzianymi do tego celu.
- Przestrzegać wszystkich przepisów obowiązujących w tym zakresie.

Dane techniczne

Zasilanie	Napięcie zasilania (SELV)	24 V AC \pm 20 %
	Częstotliwość	48...63 Hz
	Pobór mocy	maks. 6,6 VA
	Zewnętrzne zabezpieczenie linii zasilającej	wyłącznik nadprądowy maks. 13 A o charakterystyce B, C, D wg EN 60898 lub zasilacz z ograniczeniem prądu do maks. 13 A
Wejście analogowe	Sterowanie zaworem (zacisk Y)	0...10 V DC
	Prąd	maks. 0,1 mA
	Dopuszczalna długość kabla 1,5 mm ²	300 m
Wyjścia analogowe	Temperatura elementu pomiarowego (zacisk B)	0...11,5 V DC $\hat{=}$ 0...15 °C
	Sterowanie zaworem (zacisk Y10)	0...10 V DC
	Prąd	maks. \pm 1 mA
	Dopuszczalna długość kabla 1,5 mm ²	300 m

Wyjście przekaźnikowe (zaciski Q11, Q12, Q14)	Wyjście	bezpociągowe
	Min. obciążalność	12 V AC/DC, 100 mA
	Maks. obciążalność	230 V AC, 6(2) A; 24 V DC, 6 A
Dane funkcjonalne	Zakres pomiarowy	0...15 °C
	Zakres nastawy zamrażania	1...10 °C
	Punkt kalibracji	+5 °C
	Dokładność w punkcie kalibracji	+/- 1 K
	Histeresa przełączania	ok. 2 K
	Stała czasowa	
	w nieruchomym powietrzu	ok. 90 s
	w przepływającym powietrzu	<40 s
	Kapilara	
	Min. długość aktywna	250 mm
Dopuszczalna temperatura	maks. 110 °C	
Bezpieczeństwo	Stopień ochrony obudowy	IP42 wg EN 60529
	Klasa bezpieczeństwa	I
Połączenie elektryczne	Zaciski śrubowe do przewodów	2 x 1,5 mm ² lub 1 x 2,5 mm ²
	Doprowadzenie kabla	dławik kablowy M16 do kabli o średnicy 5...10 mm
Warunki środowiskowe	Praca	wg IEC 721-3-3
	Warunki klimatyczne	klasa 3K5
	Temperatura	-15...+55 °C
	Wilgotność	<85 % r.h.
	Składowanie i transport	wg IEC 721-3-2
	Warunki klimatyczne	klasa 2K3
	Temperatura	-25...+65 °C
	Wilgotność	<95 % r.h.
Wytrzymałość mechaniczna	DIN EN 60721-3-3 klasa 3M2	
Materiały i kolory	Podstawa obudowy	PA (RAL 7001 srebrno-szary)
	Pokrywa obudowy	PC (przezroczysty)
	Kołnierz montażowy	ABS, (RAL 7035, jasno-szary)
	Kapilara	miedź
	Opakowanie	karton
Normy i standardy	Standard wyrobu	EN 61326-x
	Zgodność CE	8000036003
Waga	QAF64.2-J	ok. 0,34 kg
	QAF64.6-J	ok. 0,41 kg

Schemat wewnętrzny



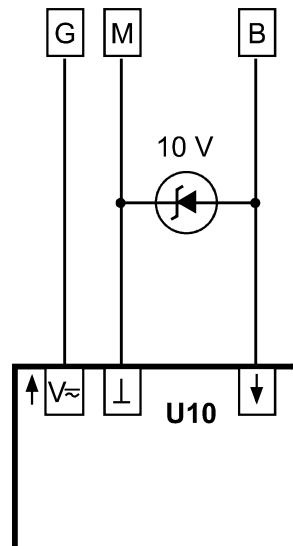
- G Napięcie zasilania (SELV) 24 V AC
M Masa zasilania, masa pomiarowa
B Wyjście sygnału pomiarowego 0...11,5 V DC $\hat{=} 0...15$ °C
Y Wejście sygnału sterującego zaworem z regulatora, 0...10 V DC
Y10 Wyjście sygnału sterującego zaworem, 0...10 V DC
Q11 Zwarty, gdy występuje niebezpieczeństwo zamarzania
Q12 Zwarty, gdy występuje niebezpieczeństwo zamarzania
Q14 Zwarty, gdy występuje niebezpieczeństwo zamarzania
- } Styki przekaźnikowe 5...250 V AC/DC

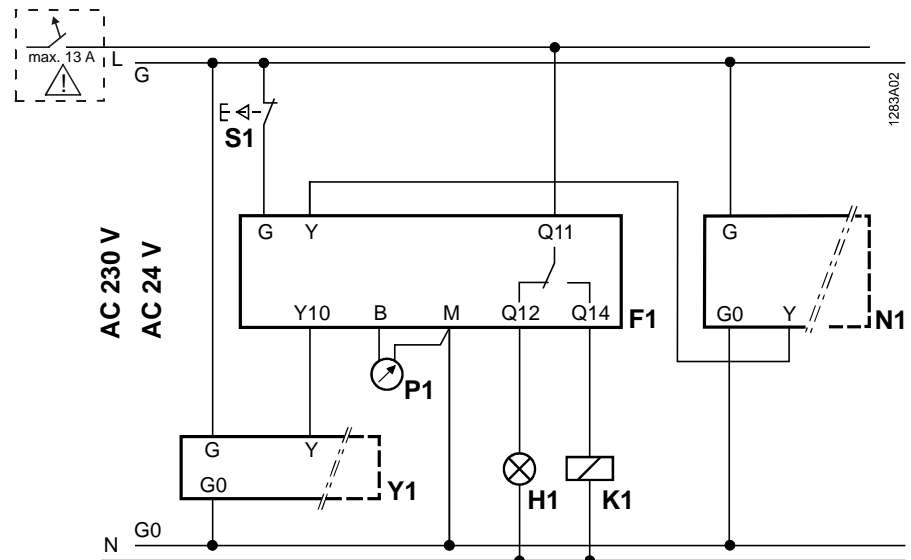
Uwaga:

Jeśli zacisk „B” automatu QAF.. jest podłączony do regulatora, to sygnał może przekroczyć wartość >10 V (np. 11 V), a to może prowadzić do stan błędu w pewnych typach regulatorów.

Środek zaradczy:

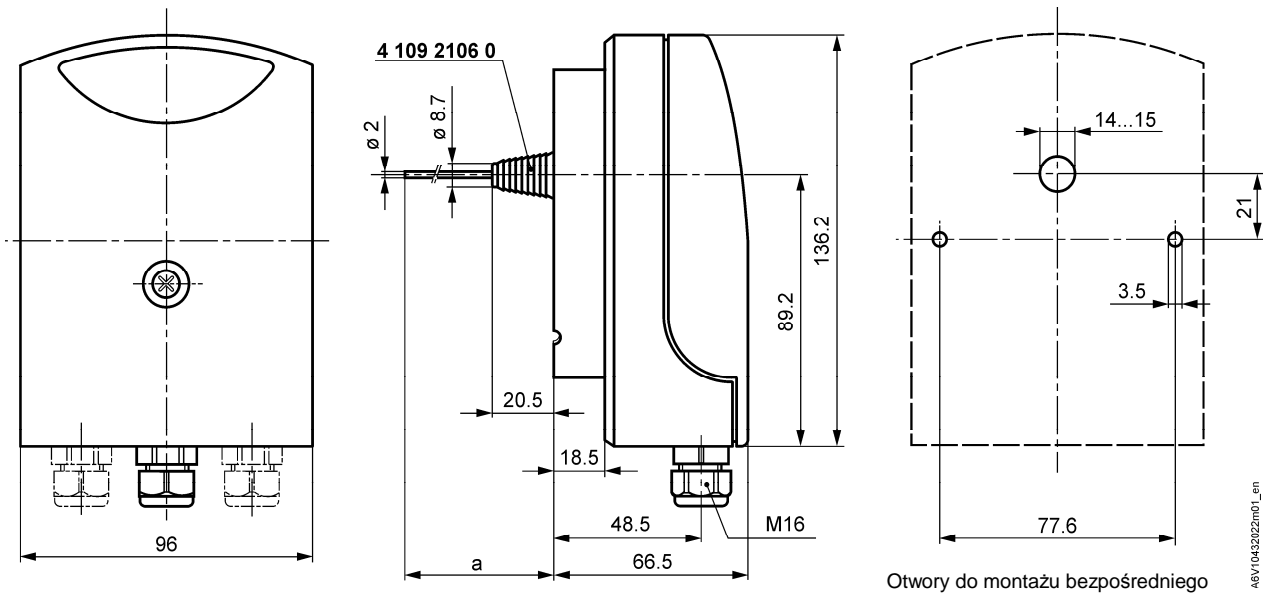
Do zacisku „B” automatu QAF.. lub wejścia regulatora podłączyć diodę Zenera, co zabezpieczy sygnał 0...10 V przed przekroczeniem wartości 10 V.



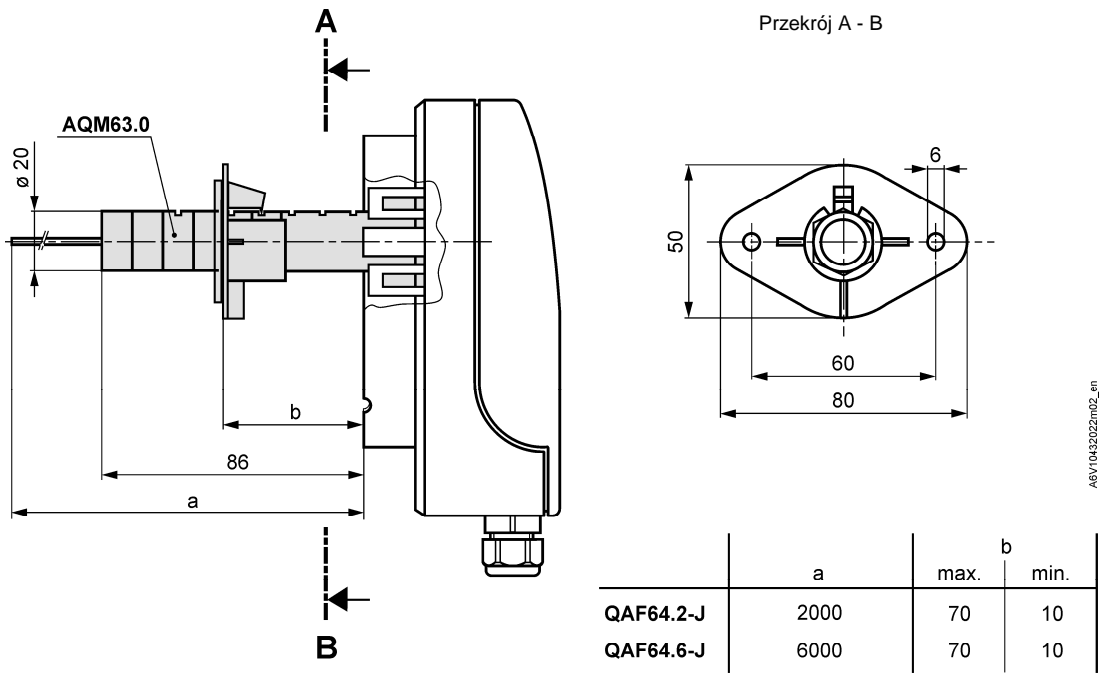


- F1 Automaty przeciwwymrożeńowy QAF64...
- N1 Regulator z sygnałem sterującym 0...10 V DC
- H1 Np. zewnętrzne urządzenie alarmujące zamrażanie
- K1 Np. stycznik wentylatora
- P1 Np. wskaźnik temperatury
- S1 Jeśli wymagane: przycisk do zewnętrznego kasowania stanu zamrażania
- Y1 Urządzenie wykonawcze

Wymiary



(Wymiary w mm)



QAF64... z kołnierzem montażowym AQM63.0

(Wymiary w mm)